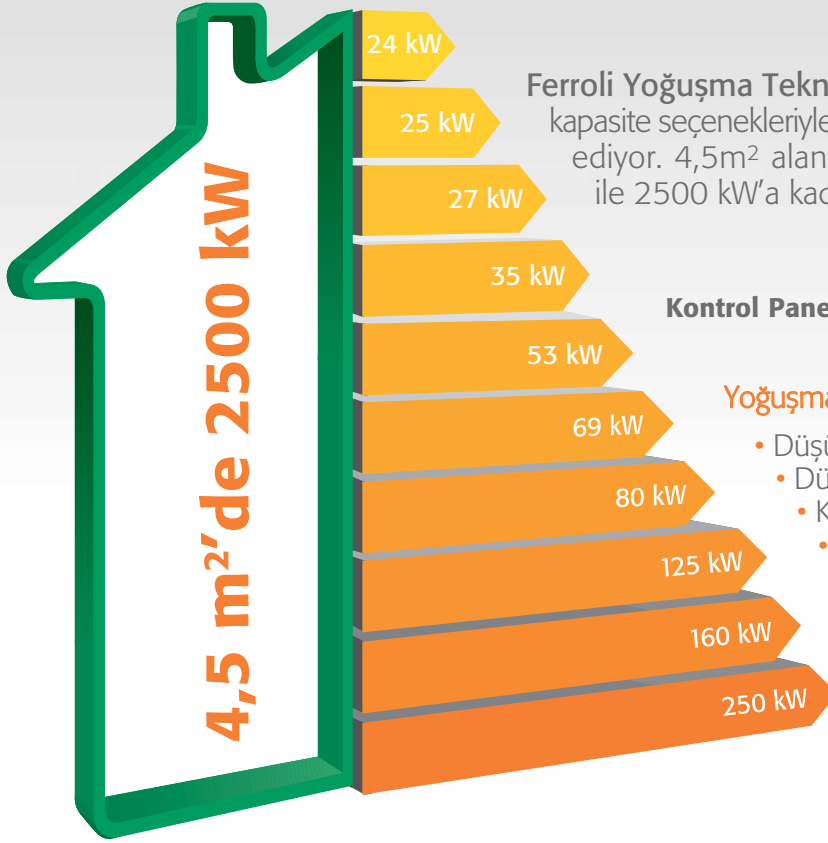


EYLÜL 2011



# FİYAT LİSTESİ

# DAR ALANDA, YÜKSEK KAPASİTEDE YOĞUŞMALI ÇÖZÜMLER FERROLİ'DE!



Ferrolü Yoğuşma Teknolojisi, her türlü alana uygun kapasite seçenekleriyle hayatınızı kolaylaştırmaya devam ediyor. 4,5m<sup>2</sup> alanda yapacağınız kaskad bağlantı ile 2500 kW'a kadar kapasite seçeneği Ferrolü'de!

**Kontrol Paneli = Kaskad + Zon Kontrol Paneli**

### Yoğuşma Teknolojisi

- Düşük işletme maliyeti
- Düşük yakıt tüketimi
- Kurulum yerinden tasarruf
- Sessiz çalışma
- Modern tasarım
- Uzun ömür
- Çevreyle dost



ECONCEPT 51A

(Duvar Tipi)



ENERGY TOP W



ENERGY TOP B

(Yer Tipi)



**ferroli**  
ısıtma ve soğutma çözümleri

[www.ferroli.com.tr](http://www.ferroli.com.tr)

## 1. Kombiler, Yoğuşmalı Kombiler ve Kazanlar

### 1.1. Yoğuşmalı Kombiler ve Kazanlar

Econcept Tech .....	6
Domicondens .....	6
Econcept 51A .....	7
Energy Top W .....	7
Energy Top B .....	8

### 1.2. Konvansiyonel Kombiler ve Hermetik Şofben

Divatop ST .....	9
Divatop Micro .....	9
Domitech .....	10
Fer Easy .....	10
Feb Comfort (Elektrikli Kat Kaloriferi) .....	11
Hermetik Şofben (SKY F) .....	11

### 1.3. Kombi, Yoğuşmalı Kombi ve Kazan Aksesuarları

Oda Termostatları ve Kumanda Panelleri .....	12
Energy Top W, B ve Econcept 51A Aksesuarları .....	12
Kaskad Sistem ve Kazan Kontrol Ürünleri .....	12
Üç Yollu Vana ve Motorları .....	13
Kombi Altı Plastik Bağlantı Setleri .....	13
Elektrikli Kat Kaloriferi Aksesuarları.....	13
Kombi ve Yoğuşmalı Kombi Baca Aksesuarları .....	14
Baca Mesafeleri Tablosu .....	19
Notlar .....	20

## 2. Merkezi Kazanlar (Döküm ve Çelik)

Cebri Brülörlü Döküm Merkezi Sistem Kazanlar (GN 2N / GN 4N) .....	21
Atmosferik Brülörlü Döküm Merkezi Sistem Kazanlar .....	21
2 Tam Geçişli Çelik Kazanlar (Prextherm RSW) .....	22
3 Tam Geçişli Çelik Kazanlar (Prextherm T3G) .....	23
Notlar .....	23

## 3. Brülörler

Joannes Gaz Brülörleri .....	24
Ferroli Sun Motorin Brülörleri .....	25
Gaz Yakıtlı Brülör Aksesuarları .....	25
Notlar .....	25

#### 4. Panel Radyatör / Havlu Kurutucu Radyatör / Radyatör Vanaları

Ferroli Panel Radyatörler .....	26
Ferroli Havlu Kurutucu Radyatörler .....	27
Radyatör Vanaları.....	27
Notlar .....	27

#### 5. Boylerler, Elektrikli Termosifonlar, Termoboyler, Kapalı Genleşme Tankları, Elektrikli Isıtıcı Panel, Kazan ve Boyler Emniyet Ventilleri

Fer Hızlı Boyler (Tek ve Çift Serpantinli).....	28
Kapalı Genleşme Tankları .....	28
Elektrikli Termosifonlar .....	29
Elektrikli Termoboyler .....	29
Elektrikli Isıtıcı Panel .....	30
Kazan ve Boyler Emniyet Ventilleri.....	30
Notlar .....	30

#### 6. Split Klimalar

Sorriso Flat (Duvar Tipi) .....	32
Smile AC Kaset Tipi.....	32
Smile S Salon Tipi .....	33
Smile D (Kanal Tipi) .....	33
New Space (Duvar Tipi) .....	34
New Volee (Inverter) .....	34
New Speed (Duvar Tipi) .....	35
Multiflex (Inverter) .....	36
FCS 4 Yönlü Kaset Tipi Fan Coil .....	39
FCP Duvar Tipi Fan Coil .....	39
Fan Coil Aksesuarları .....	40
Garanti Sertifikaları .....	41
Notlar .....	41



# ISITMA ÇÖZÜMLERİ

## ECONCEPT TECH



- > 25 kW ve 35 kW'lık iki farklı kapasite seçeneği,
- > Premix (ön karışım) teknolojisi kullanılmış olup, %21-100 arasında geniş güç modülasyon aralığına sahiptir,
- > Özel alaşımli Ferroli Patentli döküm alüminyum yoğuşma eşanjörü ile artırılmış ısı geçiş yüzey alanı,
- > %109'luk yüksek verim değeri (EN 677 standartlarına göre),
- > 92/42 EEC direktiflerine göre 4 yıldızlı enerji verimlilik sınıfı,
- > Cihazın tüm fonksiyonlarının izlenebildiği LCD ekran,
- > 15 farklı emniyet sistemi ile yüksek güvenlik standardı,
- > Güneş kolektörü ile entegre çalışma özelliğiyle, kullanım suyunda yüksek konfor ve yakıt tasarrufu,
- > Kaskad kullanım imkanı,
- > Kullanım suyunda, ekonomi ve konfor özelliği,
- > Dış hava sensörü, modülasyonlu ve on-off oda termostatları ile çalışma imkanı,
- > Sessiz çalışma özelliği,
- > Düşük NOx ve CO emisyon oranları çevre dostu,
- > A tiplerinde harici boyler bağlantısı için gerekli olan cihaza monteli 3 yollu vana (boyler bağlantı kiti gerektirmeyen),
- > 3 yıl garanti süresi ve yaygın satış sonrası servis ağı.

Teknik Özellikler	Birim	Econconcept Tech 25C	Econconcept Tech 25A	Econconcept Tech 35C	Econconcept Tech 35A
Isıtma Gücü (80/60 °C) - maks.-min.	kcal/h	21.156 - 4.472	21.156 - 4.472	29.412 - 5.418	29.412 - 5.418
Isıtma Gücü (50/30 °C) - maks.-min.	kcal/h	22.876 - 4.902	22.876 - 4.902	31.562 - 5.934	31.562 - 5.934
Kalorifer Devresi Sıcaklık Ayar Aralığı	°C	20 - 90	20 - 90	20 - 90	20 - 90
Verim (50/30 °C - %30 Kısmi Yük)	%	109,1	109,1	109,1	109,1
Kullanım suyu Sıcaklık Ayar Aralığı	°C	40 - 55	-	40 - 55	-
Kullanım Suyu Üretimi (ΔT=25 °C)	lt/dak	15,2	-	19,6	-
Verimlilik Seviyesi (EEC 92/42'ye göre)		★★★★	★★★★	★★★★	★★★★
Kalorifer Devresinde Maks. Elektrik Tüketimi	watt	120	120	140	140
Ebatlar (Genişlik x Derinlik x Yükseklik)	mm	400 x 330 x 700	400 x 330 x 700	450 x 330 x 700	450 x 330 x 700
NOx Sınıfı		5	5	5	5

### Tavsiye Edilen Perakende Peşin Fiyat (EURO)

Kombi		1.087,00	963,00	1.247,00	1.127,00
Hermetik Baca Seti (Ø60/100, L=1m.)	041025G0	36,00	36,00	36,00	36,00
Alt Bağlantı Seti (C modeller için)	ZT37100960	9,50	-	9,50	-
Alt Bağlantı Seti (A modeller için)	ZT37100950	-	9,50	-	9,50

## DOMICONDENS



- > 24,1 kW ve 27 kW'lık kapasitelerde hermetik ve yoğuşmalı ürün seçeneği,
- > Yoğuşma teknolojisi ile %103,6'lık yüksek verim,
- > 92/42 EEC direktiflerine göre 4 yıldızlı enerji verimlilik sınıfı,
- > 13 farklı emniyet sistemi ile, yüksek güvenlik standardı,
- > LCD ekranlı ve mekanik manometreli, ergonomik kumanda panosu,
- > Ferroli patentli bitermik (birleşik) bakır eşanjör,
- > Kalorifer devresi ve kullanım suyu, alüminyum malzemeden imal edilmiş ve özel dizayna sahip yoğuşma eşanjöründen geçirilerek, yoğuşmalı kombinin tüm kullanım aşamalarında, yüksek verim elde edilmektedir.
- > Kalorifer devresi ve sıcak kullanım suyu modunda elektronik alev modülasyonu ile yakıttan tasarruf,
- > Elektronik ateşleme ve akıllı arıza teşhis sistemi,
- > Kullanım suyunda, ekonomi ve konfor özelliği,
- > Sessiz çalışma özelliği,
- > Düşük NOx ve CO emisyon oranları ile çevre dostu,
- > Modülasyonlu ve on-off oda termostatları ile çalışabilme imkanı,
- > Kullanım alanından tasarruf sağlayan kompakt boyutlar,
- > 3 yıl garanti süresi ve yaygın satış sonrası servis ağı.

Teknik Özellikler	Birim	Domicondens F24	Domicondens F28
Isıtma Gücü (50 / 30°C) - maks.-min.	kcal/h	22.274 - 8.256	24.940 - 8.256
Isıtma Gücü (80 / 60°C) - maks.-min.	kcal/h	20.726 - 7.912	23.220 - 7.912
Sıcaklık Ayar Aralığı	°C	30 - 85	30 - 85
Verim	%	103,6	103,6
Sıcaklık Ayar Aralığı	°C	40 - 55	40 - 55
Kullanım Suyu Üretimi (Δ=25°C)	lt/dak.	14	15,7
Verimlilik seviyesi (EEC 92/42'e göre)		★★★★	★★★★
NOx Sınıfı		3	3
Isıtma Devresi Çalışma Basıncı - maks. - min.	bar	3 - 0,8	3 - 0,8
Kullanım Suyu Devresi Çalışma Basıncı - maks. - min.	bar	9 - 0,25	9 - 0,25
Kalorifer Devresinde Maks. Elektrik Tüketimi	watt	135	135
Ebatlar (Genişlik x Derinlik x Yükseklik)	mm.	400 x 330 x 700	400 x 330 x 700
Ağırlık (ambalajlı)	kg	36	36,4

### Tavsiye Edilen Perakende Peşin Fiyat (EURO)

Kombi		793,00	839,00
Hermetik Baca Seti (Ø60/100, L=1m.)	041025G0	36,00	36,00
Alt Bağlantı Seti - L Tipi (Bakır)	1KWM767W	16,50	16,50

## ECONCEPT 51A



- > Duvar tipi, 53 kW'lık kapasiteye sahip yoğuşmalı kazan,
- > Premix (ön karışım) teknolojisi kullanılmış olup, %22-100 arasında geniş güç modülasyon aralığına sahiptir,
- > Özel alaşımli Ferroli Patentli döküm alüminyum yoğuşma eşanjörü ile artırılmış ısı geçiş yüzey alanı,
- > Frekans kontrollü fan ve seramik brülöre ile yüksek yanma verimi ve düşük gaz emisyonu,
- > LCD ekranlı kontrol paneline dış hava sensörü bağlanması durumunda, eko panel görevi yapabilme imkanı,
- > Kazan üzerinde bulunan kontrol paneline 6 adet kazan+1 adet dış hava sensörü+2 adet zon (1 adet ısıtma devresi+1 adet boyler devresi veya 2 adet ısıtma devresi) bağlantı ve kontrol imkanı,
- > %109'luk yüksek verim değeri (EN 677 standartlarına göre),
- > 92/42 EEC direktiflerine göre 4 yıldızlı enerji verimlilik sınıfı,
- > Harici boyler bağlantısı ile kullanım suyu temini,
- > 14 farklı emniyet sistemi ile yüksek güvenlik standardı,
- > Dış hava sensörü, modülasyonlu ve on-off oda termostatları ile çalışma imkanı,
- > İkinci pompa bağlantı yapma imkanı,
- > Sessiz çalışma özelliği,
- > Düşük NOx ve CO emisyon oranları çevre dostu,
- > 1 adet sirkülasyon pompası, 1 adet emniyet ventili ve 1 adet manometre cihazla beraber standart aksesuar olarak verilmektedir.
- > 3 yıl garanti süresi ve yaygın satış sonrası servis ağı.

Teknik Özellikler	Birim	Econcept 51A
Isıtma Gücü (80/60 °C) - maks.- min.	kcal/h	41.968 - 9.460
Isıtma Gücü (50/30 °C) - maks.- min.	kcal/h	45.580 - 10.320
Kalorifer Devresi Sıcaklık Ayar Aralığı	°C	20 - 90
İşletme Basıncı (min. - maks.)	bar	0,8 - 6
Verim (50/30 °C - %30 Kısmi Yük)	%	109
Kullanım Suyu Temini		Harici Boyler ile
Verimlilik Seviyesi (EEC 92/42'ye göre)		★★★★
Kalorifer Devresinde Maks. Elektrik Tüketimi	watt	190
Ebatlar (Genişlik x Derinlik x Yükseklik)	mm	630x380x720
Brüt Ağırlık	kg	57
NOx Sınıfı		5

### Tavsiye Edilen Perakende Peşin Fiyat (EURO)

Kombi		1.506,00
Dikey Çıkış Adaptörü, (Ø80/125 mm)	1KWMA74Y	22,00
90°lik dirsek (Ø80/125 mm)	1KWMA73W	21,00
Menfezli Hermetik Baca, L=1 m. (Ø80/125 mm)	1KWMA58W	36,00

## ENERGY TOP W



- > Hermetik, duvar tipi, premix teknolojisine sahip yoğuşmalı kazan,
- > Premix yoğuşma teknolojisi ve mikro alevli metal fiber kaplı çelik brülör ile %109 verim (EN 677 standartlarına göre),
- > 69,9 kW, 80 kW ve 125 kW'lık üç farklı kapasite seçeneği,
- > Doğalgaz veya LPG ile çalışmaya uygun,
- > 92/42 EEC direktiflerine göre 4 yıldızlı enerji verimlilik sınıfı,
- > Frekans kontrollü fan ve alüminyum yoğuşma eşanjörü ile her kapasitede yüksek verim, düşük atık gaz emisyon değerleri,
- > Cihazın çalışma fonksiyonlarının tamamının izlenebildiği mikro işlemcili LCD kontrol paneli, (Dış hava sensörüne bağlanması durumunda, dış hava kompanzasyon paneli görevi yapabilmektedir.)
- > Kazan üzerinde bulunan kontrol paneline 6 adet kazan+1 adet dış hava sensörü+2 adet zon (1 adet ısıtma devresi+1 adet boyler devresi veya 2 adet ısıtma devresi) bağlantı ve kontrol imkanı,
- > Energy Top W'ler kaskad bağlantıya uygun olup, aynı ve/veya farklı kapasitedeki Energy Top W'lerle kaskad bağlanabilmektedir.
- > Bina otomasyon sistemleri ile entegre çalışma imkanı (0 - 10 VDC Input),
- > Boyler devresinde lejyonella bakterisi oluşumunu önleme emniyeti,
- > Dış hava sensörü, modülasyonlu ve on-off oda termostatları ile çalışma olanağı,
- > Düşük NOx ve CO emisyon oranları ile çevre dostu,
- > 3 yıl garanti süresi ve yaygın satış sonrası servis ağı.

Teknik Özellikler	Birim	Energy Top W 70	Energy Top W 80	Energy Top W 125
Isıtma Gücü (80/60 °C) - maks.-min.	kcal/h	55.556 - 14.362	63.210 - 14.620	97.782 - 21.156
Isıtma Gücü (50/30 °C) - maks.-min.	kcal/h	60.144 - 15.738	68.370 - 15.738	105.780 - 23.134
Kalorifer Devresi Sıcaklık Ayar Aralığı	°C	20 - 90	20 - 90	20 - 90
İşletme Basıncı (min - maks.)	bar	0,8 - 6	0,8 - 6	0,8 - 6
Verim (50/30 °C-%30 Kısmi Yük)	%	109	109	109
Kullanım Suyu Sıcaklık Ayar Aralığı (Boylerli Kullanımda)	°C	10 - 65	10 - 65	10 - 65
Kullanım Suyu Üretimi (ΔT=25 °C)	lt/dak	-	-	-
Verimlilik Seviyesi (EEC 92/42'ye göre)		★★★★	★★★★	★★★★
Kalorifer Devresinde Maks. Elektrik Tüketimi	watt	95	95	200
Ebatlar (Genişlik x Derinlik x Yükseklik)	mm	445 x 430 x 900	445 x 430 x 900	445 x 430 x 900
Boş Ağırlık	kg	46	46	51
NOx Sınıfı		5	5	5

### Tavsiye Edilen Perakende Peşin Fiyat (EURO)

Kazan		2.554,00	2.724,00	3.320,00
Hidrolik pompa kiti - STANDART - (3 Kademeli Pompa + 6 bar emniyet ventili +1 1/2" dönüş vanası + 1 1/2" gidış mekanik üç yollu vana + bağlantı contaları)	042021X0		230,00	
Hidrolik pompa kiti - MODÜLASYONLU (Frekans Kontrollü Pompa + 6 bar emniyet ventili +1 1/2" dönüş vanası + 1 1/2" gidış mekanik üç yollu vana + bağlantı contaları)	042043X0		307,00	

HİDROLİK  
POMPA KİTİ

## ENERGY TOP B



- > Yer tipi, premix teknolojisine sahip yoğuşmalı kazan,
- > 80 kW, 125 kW, 160 kW ve 250 kW'lık dört farklı kapasite seçeneği,
- > Premix yoğuşma teknolojisi ve mikro alevli metal fiber kaplı çelik brülör ile EN 151417 standardına göre % 109 verim,
- > 92/42 EEC direktiflerine göre 4 yıldızlı enerji verimlilik sınıfı,
- > Frekans kontrollü fan ve alüminyum yoğuşma eşanjörü ile her kapasitede yüksek verim, düşük atık gaz emisyon değerleri,
- > Cihazın çalışma fonksiyonlarının tamamının izlenebildiği mikro işlemci kontrollü, dijital ekranlı kontrol paneli, (dış hava sensörüne bağlanması durumunda, dış hava kompanzasyon paneli görevi yapabilmektedir.)
- > Kazan üzerinde bulunan kontrol paneline 5 adet kazan+1 adet dış hava sensörü+2 adet zon (1 adet ısıtma devresi+ 1 adet boyler devresi veya 2 adet ısıtma devresi) bağlantı ve kontrol imkanı,
- > Ürünle beraber sunulan kontrol paneli, gidiş-dönüş kollektörleri, gaz kollektörü, yoğuşma suyu drenaj kollektörü, 6 bar emniyet ventili ve sirkülasyon pompası (B 80 ve B 125'lik modellerde 1'er adet, B 160 ve B 250'lik modellerde 2'şer adet) ile kompakt çözüm,
- > Energy Top B yoğuşmalı kazanlar kaskad bağlantıya uygun olup, aynı ve/veya farklı kapasitedeki Energy Top B'ler kaskad bağlanabilmektedir (maks. 5 cihaz). Böylelikle çok zengin kapasite çeşitliliğine sahiptir,
- > Bina otomasyon sistemleri ile entegre çalışma imkanı,
- > Doğalgaz veya LPG ile çalışmaya uygun,
- > Boyler devresinde lejyonella bakterisi oluşumunun önleme emniyeti,
- > Dış hava sensörü, modülasyonlu ve on-off oda termostatları ile çalışma imkanı,
- > Düşük NOx ve CO emisyon oranları ile çevre dostu,
- > 3 yıl garanti süresi ve yaygın satış sonrası servis ağı.

Teknik Özellikler	Birim	Energy Top B 80	Energy Top B 125	Energy Top B 160	Energy Top B 250
Isıtma Gücü (80/60 °C) - maks. - min.	kcal/h	63.210 - 14.362	97.782 - 21.156	126.420 - 14.362	195.564 - 21.156
Isıtma Gücü (50/30 °C) - maks. - min.	kcal/h	68.370 - 15.738	105.780 - 23.134	136.740 - 15.738	211.560 - 23.134
Kalorifer Devresi Sıcaklık Ayar Aralığı	°C	20 - 90	20 - 90	20 - 90	20 - 90
İşletme Basıncı (min - maks.)	bar	0,8 - 6	0,8 - 6	0,8 - 6	0,8 - 6
Verim (50/30 °C - %30 Kısmi Yük)	%	109	109	109	109
Kullanım Suyu Sıcaklık Ayar Aralığı (Boylerli Kullanımda)	°C	10 - 65	10 - 65	10 - 65	10 - 65
Kullanım Suyu Üretimi (ΔT=25 °C)	lt/dak	-	-	-	-
Verimlilik Seviyesi (EEC 92/42'ye göre)		★★★★	★★★★	★★★★	★★★★
Kalorifer Devresinde Maks. Elektrik Tüketimi	watt	285	390	570	780
Ebatlar (Genişlik x Derinlik x Yükseklik)	mm	500 x 450 x 1700	500 x 450 x 1700	1000 x 450 x 1700	1000 x 450 x 1700
Boş Ağırlık	kg	110	115	190	210
NOx Sınıfı		5	5	5	5
<b>Tavsiye Edilen Perakende Peşin Fiyat (EURO)</b>		<b>3.325,00</b>	<b>3.945,00</b>	<b>6.013,00</b>	<b>7.081,00</b>

## DIVATOP ST

- > 24 kW ve 32 kW'lık iki farklı kapasite seçeneğine sahip hermetik modeller,
- > Kullanılan **modülasyonlu fan ile** en düşük kapasitelerde de yüksek yanma verimi ve %7'ye varan ilave yakıt tasarrufu,
- > **EN 13203'e göre 3 yıldızlı** kullanım suyu sınıfı,
- > 25 lt. kapasiteye sahip, 316 paslanmaz çelikten imal edilmiş entegre boyler ve ikinci eşanjör ile kullanım suyunda maksimum konfor ve beklemeden sıcak su temini,
- > 15 farklı emniyet sistemi ile yüksek güvenlik standardı,
- > Modern ve estetik tasarım çizgileri ile kullanıcı dostu mavi renkli LCD kumanda paneli,
- > Monotermik (çift) bakır eşanjör,
- > Kalorifer devresi ve sıcak kullanım suyu modunda elektronik alev modülasyonu ile yakıttan tasarruf,
- > Kalorifer devresini ve kullanım suyu devresini besleyen 2 adet sirkülasyon pompası,
- > Kalorifer devresi için 8 lt., kullanım suyu devresi için 2 lt. kapasiteli genişleme tankı,
- > Elektronik ateşleme ve akıllı arıza teşhis sistemi,
- > Kullanım suyunda, ekonomi ve konfor özelliği,
- > Dış hava sensörü, modülasyonlu ve on-off oda termostatları ile çalışabilme özelliği,
- > 3 yıl garanti süresi ve yaygın satış sonrası servis ağı.



According to EN 13203

Teknik Özellikler	Birim	Divatop ST F24 (Hermetik)	Divatop ST F32 (Hermetik)
Isıtma Gücü (maks.-min.)	kcal/h	20.640 - 6.536	27.520 - 9.030
Kalorifer Devresi Sıcaklık Ayar Aralığı	°C	30 - 85	30 - 85
Verim (Pmax, 80 - 60 °C)	%	93	93,1
Verim (Pmax %30)	%	92,7	92,7
Verimlilik Seviyesi (EEC 92/42'ye göre)		★★★	★★★
Kullanım Suyu Sıcaklık Ayar Aralığı	°C	10 - 65	10 - 65
Dahili Boyler Hacmi	lt	25	25
Kullanım Suyu Üretimi (ΔT=30 °C)	lt/10 dak.	145	180
Kullanım Suyu Üretimi (ΔT=30 °C)	lt/saat	700	930
Sıcak Su Konforu (EN 13203'e göre)		★★★	★★★
Kalorifer Devresinde Maks. Elektrik Tüketimi	watt	110	135
Ebatlar (Genişlik x Derinlik x Yükseklik)	mm	450 x 460 x 780	450 x 460 x 780

### Tavsiye Edilen Perakende Peşin Fiyat (EURO)

Kombi		1.215,00	1.300,00
Her.Baca (L=80 cm, Ø60/100)+dirsek (Ø60/100)	1KOMBDBK	20,00	20,00
Alt Bağlantı Seti	Ürünle beraber standart olarak verilmektedir.		

## DIVATOP MICRO

- > 24 kW, 32 kW ve 37 kW'lık üç farklı kapasite seçeneğine sahip hermetik modeller,
- > Kullanılan **modülasyonlu fan ile** düşük kapasitelerde de yüksek yanma verimi ve %7'ye varan ilave yakıt tasarrufu,
- > **3 yıldızlı** kullanım suyu sınıfı,
- > 15 farklı emniyet sistemi ile yüksek güvenlik standardı,
- > Modern ve estetik tasarım çizgileri ile kullanıcı dostu mavi renkli LCD kumanda paneli,
- > Güneş kollektörü ile entegre çalışma özelliğiyle, kullanım suyunda yüksek konfor ve yakıt tasarrufu,
- > Monotermik (çift) eşanjör,
- > Kalorifer devresi ve sıcak kullanım suyu modunda elektronik alev modülasyonu ile yakıttan tasarruf,
- > Elektronik ateşleme ve akıllı arıza teşhis sistemi,
- > Kullanım suyunda, ekonomi ve konfor özelliği,
- > Sessiz çalışma özelliği,
- > Düşük NOx ve CO emisyon oranları ile çevre dostu,
- > Dış hava sensörü, modülasyonlu ve on-off oda termostatları ile çalışabilme özelliği,
- > Kompakt ölçüler ile montaj ve kullanım alanından tasarruf,
- > 3 yıl garanti süresi ve yaygın satış sonrası servis ağı.



According to EN 13203

Teknik Özellikler	Birim	Divatop Micro F24 (Hermetik)	Divatop Micro F32 (Hermetik)	Divatop Micro F37 (Hermetik)
Isıtma Gücü (maks.-min.)	kcal/h	20.640 - 6.536	27.520 - 9.112	31.820 - 11.094
Kalorifer Devresi Sıcaklık Ayar Aralığı	°C	30 - 85	30 - 85	30 - 85
Verim (Pmax, 80 - 60 °C)	%	93	93,1	93,2
Verim (Pmax, %30)	%	92,7	92,7	92,7
Kullanım Suyu Sıcaklık Ayar Aralığı	°C	40 - 55	40 - 55	40 - 55
Kullanım Suyu Üretimi (ΔT=25 °C)	lt/dak.	13,7	18,3	21,2
Verimlilik Seviyesi (EEC 92/42'ye göre)		★★★	★★★	★★★
Kullanım Suyu Sınıfı (EN 13203'e göre)		★★★	★★★	★★★
Kalorifer Devresinde Maks. Elektrik Tüketimi	watt	110	135	150
Ebatlar (Genişlik x Derinlik x Yükseklik)	mm	450 x 330 x 700	450 x 330 x 700	450 x 330 x 700

### Tavsiye Edilen Perakende Peşin Fiyat (EURO)

Kombi		770,00	934,00	1.129,00
Her.Baca (L=80 cm, Ø60/100)+dirsek (Ø60/100)	1KOMBDBK	20,00	20,00	20,00
Alt Bağlantı Seti	Ürünle beraber standart olarak verilmektedir.			

## DOMITECH



- > 24 kW ve 32 kW'lık kapasitelerde hermetik ve bacalı ürün seçeneği,
- > 13 farklı emniyet sistemi ile yüksek güvenlik standardı,
- > Kombin tüm çalışma fonksiyonlarının izlenebildiği, özel olarak tasarlanmış, LCD ekranlı ergonomik kontrol paneli,
- > Ferroli patentli bitermik (birleşik) bakır eşanjör,
- > Elektronik ateşleme ve akıllı arıza teşhis sistemi,
- > Kalorifer devresi ve sıcak kullanım suyu modunda elektronik alev modülasyonu ile yakıttan tasarruf,
- > Güneş kolektörü ile entegre çalışma özelliğiyle, kullanım suyunda yüksek konfor ve yakıt tasarrufu,
- > Kullanım suyunda ekonomi ve konfor özelliği,
- > Sessiz çalışma özelliği,
- > Düşük NOx ve CO emisyon değerleri ile çevre dostu,
- > Modülasyonlu ve on-off oda termostatları ile çalışabilme özelliği,
- > Kompakt ölçüler ile montaj ve kullanım alanından tasarruf,
- > 3 yıl garanti süresi ve yaygın satış sonrası servis ağı.

Teknik Özellikler	Birim	Domitech F24 (Hermetik)	Domitech F32 (Hermetik)	Domitech C24 (Bacalı)	Domitech C32 (Bacalı)
Isıtma Gücü (maks.-min.)	kcal/h	20.640 - 6.192	27.520 - 8.514	20.038 - 6.020	26.746 - 8.342
Kalorifer Devresi Sıcaklık Ayar Aralığı	°C	30 - 85	30 - 85	30 - 85	30 - 85
Verim (Pmax, 80 - 60 °C)	%	93	93.1	90.5	90.5
Kullanım Suyu Sıcaklık Ayar Aralığı	°C	40 - 55	40 - 55	40 - 55	40 - 55
Kullanım Suyu Üretimi (ΔT=25 °C)	lt/dak	13,7	18,3	13,3	17,8
Verimlilik seviyesi (EEC 92/42'ye göre)		***	***	**	**
Kalorifer Devresinde Maks.Elektrik Tüketimi	watt	110	135	80	90
Ebatlar (Genişlik x Derinlik x Yükseklik)	mm	400 x 260 x 700	400 x 360 x 700	400 x 260 x 700	400 x 360 x 700

### Tavsiye Edilen Perakende Peşin Fiyat (EURO)

Kombi	695,00	842,00	600,00	730,00
Her.Baca+Dirsek+ Plastik Alt Bağlantı Seti	1KOMDBS-PL	27,00	-	-
Alt Bağlantı Seti L Tipi	1KWM767W	-	-	16,50
Alt Bağlantı Seti S Tipi	1KWM800S	-	-	14,50

## FER EASY



- > 24 kW'lık hermetik model,
- > 13 farklı emniyet sistemi ile yüksek güvenlik standardı,
- > Güneş kolektörü ile entegre çalışma özelliğiyle, kullanım suyunda yüksek konfor ve yakıt tasarrufu,
- > %30-100 arasında modülasyon yapılan kombine gaz valfi,
- > Bitermik (birleşik) bakır eşanjör,
- > Paslanmaz çelik brülör ile yüksek yanma verimi ve düşük gaz emisyon değerleri,
- > Kalorifer devresi ve sıcak kullanım suyu modunda elektronik alev modülasyonu ile yakıttan tasarruf,
- > Elektronik ateşleme ve akıllı arıza teşhis sistemi,
- > Kullanım suyunda, ekonomi ve konfor özelliği,
- > Sessiz çalışma özelliği,
- > Modülasyonlu ve on-off oda termostatları ile çalışabilme imkanı,
- > Kullanım alanından tasarruf sağlayan kompakt boyutlar,
- > 3 yıl garanti süresi ve yaygın satış sonrası servis ağı.

Teknik Özellikler	Birim	Fer Easy F24 (Hermetik)
Isıtma Gücü (maks.- min.)	kcal/h	20.640 - 6.192
Verim (80/60 °C)	%	93
Kalorifer Devresi Sıcaklık Ayar Aralığı	°C	30 - 85
Kullanım Suyu Sıcaklık Ayar Aralığı	°C	40 - 60
Kullanım Suyu Üretimi (T=25 °C)	lt/dak.	13.7
Verimlilik Seviyesi (EEC 92/42'ye göre)		***
Kalorifer Devresinde Maks. Elektrik Tüketimi	watt	110
Ebatlar (Genişlik x Derinlik x Yükseklik)	mm	400x230x700

### Tavsiye Edilen Perakende Peşin Fiyat (EURO)

Kombi	658,00
Hermetik Baca+Dirsek+Plastik alt bağlantı seti	1KOMDBS-PL
	27,00

## FEB COMFORT (Elektrikli Kat Kaloriferi)

CE



- > 7,5 kW, 15 kW, 22,5 kW'lık üç farklı kapasite seçeneği,
- > 7,5 kW'lık modelde 3 x 2,5 kW'lık rezistans, 15 kW'lık modelde 6 x 2,5 kW'lık rezistans, 22,5 kW'lık modelde 10 x 2,5 kW'lık rezistans kullanılmakta, böylelikle geniş modülasyon aralığı elde edilmekte ve enerji tasarrufu sağlanmaktadır.
- > PID kontrol yapma özelliği ile yüksek enerji ekonomisi,
- > 7,5 kW monofaze, 15 kW ve 22,5 kW trifaze olarak çalışmaktadır.
- > 6 farklı emniyet sistemi ile ileri güvenlik standardı,
- > Kullanım suyu talebinde, harici boyler bağlantı imkanı,
- > Dijital ekranlı ve manometreden oluşan kontrol paneli,
- > Oda termostati ve dış hava sensörüne bağlantı imkanı,
- > 2 yıl garanti süresi ve yaygın servis ağı.

Teknik Özellikler	Birim	Feb Comfort 08	Feb Comfort 15	Feb Comfort 24
Maksimum Isıtma Gücü	kW	7,5 - 2,5	15 - 2,5	22,5 - 2,5
Verimlilik Seviyesi	%	99	99	99
Kalorifer Devresi Sıcaklık Ayar Aralığı	°C	25 - 80	25 - 80	25 - 80
İşletme Basıncı - Maks. - Min.	bar	3 - 0,4	3 - 0,4	3 - 0,4
Kullanım Suyu Sıcaklık Ayar Aralığı (Harici Boyler Bağlı İse)	°C	30 - 65	30 - 65	30 - 65
Elektrik Beslenmesi (Voltaj/Frekans)	VAC/Hz	230 / 50 veya 400/ 50	400/50	400/50
Kullanılacak Sigorta	amper	3x12 veya 1x40	3x25	3x40
Kalorifer Devresi Gidiş/Dönüş	inch	3/4	3/4	3/4
Ebat (Genişlik x Derinlik x Yükseklik)	mm	450 x 345 x 656	450 x 345 x 656	450 x 345 x 656

### Tavsiye Edilen Perakende Peşin Fiyat (EURO)

Elektrikli Kat Kaloriferi		720,00	780,00	835,00
Plastik Alt Bağlantı Seti (dirsekli)	ZT37101040	11	11	11

## HERMETİK ŞOFBEN (SKY F)

CE

TSE



- > 11 lt./dk., 13,7 lt./dk., 16,8 lt./dk.'lık üç farklı kapasite seçeneği ile zengin ürün gamı,
- > Sınıfının en kompakt ölçüleri ile (195 x 295 x 595 mm. - SKY F 11) kullanım yerinden tasarruf,
- > Cihazın çalışma fonksiyonlarının izlenebildiği, LCD kontrol paneli,
- > Doğalgaz veya LPG ile çalışmaya uygun,
- > 7 farklı emniyet sistemi ile yüksek güvenlik standardı,
- > Elektronik ateşleme, akıllı arıza teşhis ve uyarı sistemi,
- > Geniş modülasyon aralığına sahip gaz valfi ile yakıttan tasarruf,
- > Güneş kolektörü ile entegre çalışma imkanı,
- > Elektronik yanma ve emisyon denetleme sistemi,
- > 3 yıl garanti süresi ve yaygın servis ağı.

Teknik Özellikler	Birim	SKY F 11	SKY F 14	SKY F 17
Nominal Isıl Güç (maks. - min.)	kW/h	19,2 - 7,1	23,9 - 8,8	29,2 - 10,7
Sıcak Su Kapasitesi (ΔT:25 °C'de)	lt./dk.	11	13,7	16,8
Kullanım Suyu Sıcaklık Ayar Aralığı	°C	40 - 55	40 - 55	40 - 55
Kullanım Suyu Çalışma Basıncı (maks. - min.)	bar	10 - 0,2	10 - 0,2	10 - 0,2
Gaz Bağlantısı	inch	1/2	1/2	1/2
Soğuk Su Giriş - Sıcak Su Çıkış	inch	1/2	1/2	1/2
Ebatlar (genişlik-derinlik-yükseklik)	mm.	295 x 195 x 595	335 x 195 x 595	375 x 195 x 595
Ağırlık (ambalajsız)	kg.	13	14	17
Koruma Sınıfı	IP	X5D	X5D	X5D
Besleme Gerilimi	V/Hz	230/50	230/50	230/50
Elektrik Tüketimi	watt	40	40	55
Hermetik Baca Çapı	mm.	60/100	60/100	60/100
Yatay Baca Mesafesi - Lmax (ø60/100)	m	3	3	3

### Tavsiye Edilen Perakende Peşin Fiyat (EURO)

Hermetik Şofben		336,00	405,00	447,00

# KOMBİ, YOĞUŞMALI KOMBİ VE KAZAN AKSESUARLARI



MEKANİK  
ODA TERMOSTATI  
(ON/OFF)



DİJİTAL  
ODA TERMOSTATI  
(ON/OFF)



MODÜLASYONLU  
ODA TERMOSTATI



OSCAR W  
(ON/OFF)



ROMEYO  
ROMEYO RF  
(MODÜLASYONLU)

YENİ



AX5200SQ  
AX5100HG



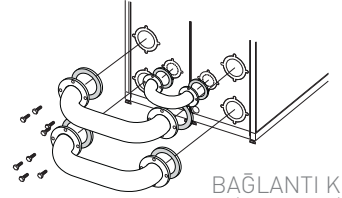
SDC 7/21 PC  
SDC 12/31 PC



DIŞ HAVA  
SENSÖRÜ



FLANS KİTİ  
(042027X0)



BAĞLANTI KİTİ  
(042026X0)

## ODA TERMOSTATLARI VE KUMANDA PANELLERİ

Stok Kodu	Model	Özellik	Tavsiye Edilen Perakende Peşin Fiyat (EURO)
013110XA	Oscar w oda termostati	Haftalık programlı - dijital	94,00
013101XA	Romeo RF (yeni)	Haftalık programlı, <b>kablosuz</b> , dijital, uzaktan kumanda ve oda termostati	162,00
013100XA	Romeo (yeni)	Haftalık programlı, <b>kablolu</b> , dijital, uzaktan kumanda ve oda termostati	98,00
ZT37100590	T 6360A oda termostati	Mekanik oda termostati (on/off)	17,00
ZT37102000	Dijital oda termostati	Dijital, on-off (pi kontrollü) oda termostati	40,50
ZT37102010	Modülasyonlu oda termostati	Modülasyonlu (open therm) oda termostati	51,00

## ENERGY TOP W-ENERGY TOP B VE ECONCEPT 51A AKSESUARLARI

Stok Kodu	Özellik	Tavsiye Edilen Perakende Peşin Fiyat (EURO)
042034X0	Econcept 51A için boiler bağlantı kiti (1 ad.pompa + 1 ad. sensör )	94,00
042027X0	Başlangıç ve bitiş flans kiti	113,00
042026X0	Bağlantı kiti (Energy Top B kazanların sırt sırta bağlanması için)	574,50
ZT37102780	Mekanik baca klapesi 80 mm'den 100 mm'ye (Energy Top cihazlar için)	59,00

## KASKAD SİSTEM VE KAZAN OTOMATİK KONTROL ÜNİTELERİ

Stok Kodu	Model	Özellik	Tavsiye Edilen Perakende Peşin Fiyat (EURO)
ZT37100360	AX5200SQ (Mod.open therm)	Modülasyonlu olarak, kaskad, 5 kombi+1 sistem pompası kontrolü yapabilir. (1 ad. ısıtma+1 ad. dış hava sensörü dahil)	532,00
ZT37100350	AX 5100 HG (6 röleli on-off)	On-Off olarak, kaskad maks. 6 ad. kazan kontrolü yapabilir. (1 ad. ısıtma+1 ad. boiler+1 ad. dış hava sensörü dahil)	490,00
ZT37100400	AX 5112 ZN	2 ad. 3 yollu vana+pompalı zone kontrolü yapabilir. (2 ad. sensör dahil)	357,50
ZT37100620	S010008	Isıtma devresi ve boiler sensörü	19,00
013018X0	Dış hava sensörü	Konvansiyonel ve yoğuşmalı kombi+yoğuşmalı kazanlar için	17,00
ZT37100560	SDC 7/21 PC (7 röleli)	Maks. iki kazan veya iki kademeli brülör+1 ad. üç yollu vanalı karışım devresi+1 ad.pompalı ısıtma devresi+1 ad. boiler devresi için otomatik kontrol paneli. (Sensörler hariç)	390,00
ZT37100550	SDC 12/31 PC (12 röleli)	Maks. 2 kazan veya 2 kademeli brülör+2 ad. üç yollu vanalı karışım devresi+1 ad. pompalı ısıtma devresi+1 ad. solar sistem ve çift serpantinli boiler devresi+1ad. yüzme havuzu eşanjör devresi için otomatik kontrol paneli. (sensörler hariç)	664,00
ZT37100470	KTF 20	Isıtma devresi ve boiler sensörü (SDC 7/21 ve 12/31 için)	26,00
ZT37100340	AF 20	Dış hava sensörü (SDC 7/21 ve 12/31 için)	33,00
ZT37100480	L641B1004	Mekanik yüzey termostati (re-sirkülasyon, şönt pompa vs. için)	45,00
013013X0	FZ4	Zon kontrol kiti (kombi, yoğuşmalı kombi ve kazanlar ile kullanılır. AX 5200SQ ile beraber kullanılmaz. 2 ad. 3 yollu vana+1 ad. pompa zon kontrolü yapar. 2 ad. kablolu NTC sensör ile beraber verilir.)	226,00

### ÜÇ YOLLU VANA VE MOTORLARI

Stok Kodu	Özellik	Kapasite	Tavsiye Edilen Perakende Peşin Fiyat (EURO)
ZT37100690 + ZT37100490	DN 25 DIŞLI ÜÇ YOLLU VANA VE MOTOR	30.000 - 40.000 kcal/h	304,00
ZT37100700 + ZT37100490	DN 32 DIŞLI ÜÇ YOLLU VANA VE MOTOR	45.000 - 70.000 kcal/h	307,00
ZT37100710 + ZT37100490	DN 40 FLANŞLI ÜÇ YOLLU VANA VE MOTOR	75.000 - 120.000 kcal/h	327,00
ZT37100720 + ZT37100500	DN 50 FLANŞLI ÜÇ YOLLU VANA VE MOTOR	125.000 - 179.000 kcal/h	414,00
ZT37100730 + ZT37100500	DN 65 FLANŞLI ÜÇ YOLLU VANA VE MOTOR	180.000 - 265.000 kcal/h	444,00
ZT37100740 + ZT37100500	DN 80 FLANŞLI ÜÇ YOLLU VANA VE MOTOR	270.000 - 450.000 kcal/h	527,00
ZT37100750 + ZT37100510	DN 100 FLANŞLI ÜÇ YOLLU VANA VE MOTOR	455.000 - 720.000 kcal/h	656,00
ZT37100840 + ZT37100510	DN 125 FLANŞLI ÜÇ YOLLU VANA VE MOTOR	725.000 - 1.100.000 kcal/h	900,00

### KOMBİ ALTI PLASTİK BAĞLANTI SETLERİ

Stok Kodu	Model	Açıklama	Tavsiye Edilen Perakende Peşin Fiyat (EURO)
ZT37100970	8'LI DÜZ PLASTİK SET	1 ad. 3/4" vana, 1 ad. 1/2" vana, 1 ad. 3/4" filtre, 1 ad. 1/2" filtre, 2 ad. 3/4" düz rakorlu nipel, 2 adet 1/2" düz rakorlu nipel	11,00
ZT37101040	8'LI DIRSEKLI PLASTİK SET	1 ad. 3/4" vana, 1 ad. 1/2" vana, 1 ad. 3/4" filtre, 1 ad. 1/2" filtre, 2 ad. 3/4" dirsekli rakorlu nipel, 2 adet 1/2" dirsekli rakorlu nipel	11,00
ZT37101050	10'LU DÜZ PLASTİK SET	2 ad. 3/4" vana, 2 ad. 1/2" vana, 1 ad. 3/4" filtre, 1 ad. 1/2" filtre, 2 ad. 3/4" düz rakorlu nipel, 2 adet 1/2" düz rakorlu nipel	13,00
ZT37101060	10'LU DIRSEKLI PLASTİK SET	2 ad. 3/4" vana, 2 ad. 1/2" vana, 1 ad. 3/4" filtre, 1 ad. 1/2" filtre, 2 ad. 3/4" dirsekli rakorlu nipel, 2 adet 1/2" dirsekli rakorlu nipel	13,00

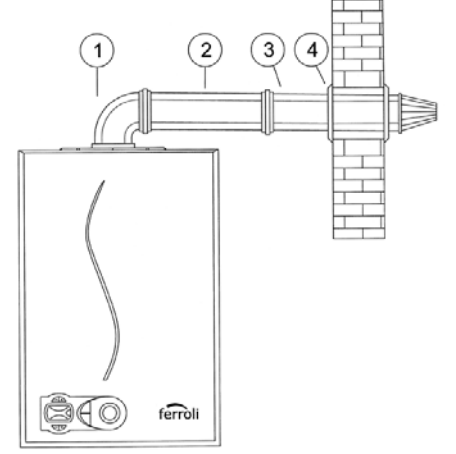
### ELEKTRİKLİ KAT KALORİFERİ AKSESUARLARI

Stok Kodu	Açıklama	Tavsiye Edilen Perakende Peşin Fiyat (EURO)
013018X0	DIŞ HAVA SENSÖRÜ	17,00
ZT37102470	BOYLER BAĞLANTI KİTİ, (TUV KONTROL KARTI, SENSÖR, 3 YOLLU VANA, BAĞLANTI KABLOSU)	94,00

## HERMETİK KOMBİ VE HERMETİK ŞOFBEN KOAKSİYEL SİSTEM BACA BAĞLANTI AKSESUARLARI

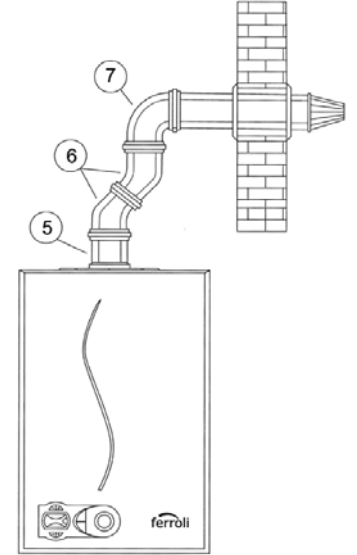
### DOMITECH-DIVATOP MICRO-DIVATOP ST-FER EASY-SKY F

ŞEKİL NO	STOK KODU	ÖLÇÜ (mm)	AÇIKLAMA	Per. Peş. Fiyat (EURO)
1	010007X0	60/100	FLANŞLI ÇIKIŞ DIRSEĞİ 90° İÇ ALÜM. - DIŞ PLAST.	11,50
2	1KWMA56U	60/100	BACA UZATMA 1 m. İÇ ALÜM. - DIŞ PLAST.	16,00
2	1KWMR56U	80/125	BACA UZATMA 1 m. İÇ ALÜM. - DIŞ PLAST.	37,00
3	1KWMA56A	60/100	MENFEZLİ BACA 1 m. İÇ ALÜM. - DIŞ PLAST.	16,00
3	1KWMR56A	80/125	MENFEZLİ BACA 1 m. İÇ ALÜM. - DIŞ PLAST.	43,00
4	1KWMR11A	100	CAM LASTİĞİ	4,00
4	1KWMR09A	125	CAM LASTİĞİ	6,00



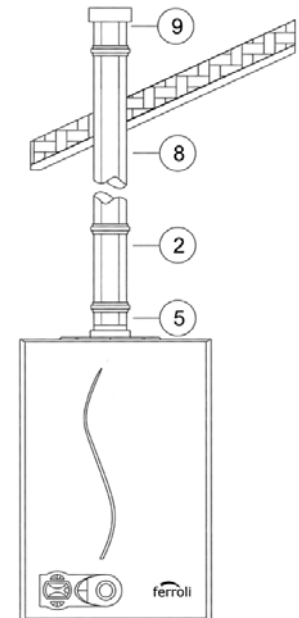
### DOMITECH-DIVATOP MICRO-DIVATOP ST-FER EASY-SKY F

ŞEKİL NO	STOK KODU	ÖLÇÜ (mm)	AÇIKLAMA	Per. Peş. Fiyat (EURO)
5	010006X0	60/100	DIKEY ÇIKIŞ ADAPTÖRÜ ALÜM.	18,00
5	010014X0	80/125	DIKEY ÇIKIŞ ADAPTÖRÜ 60/100 DEN ALÜM.-ALÜM.	21,00
6	1KWMA31W	60/100	DIRSEK 45° İÇ ALÜM - DIŞ PLAST.	16,00
7	1KWMA81A	60/100	DIRSEK 90° İÇ ALÜM - DIŞ ALÜM.	16,00
6	ZT37300200	60/100	DIRSEK 45° DIŞI-DIŞI	19,00
7	ZT37100210	60/100	DIRSEK 90° DIŞI-DIŞI	19,00
7	1KWMA73K	80/125	DIRSEK 90°	30,00



### DOMITECH-DIVATOP MICRO-DIVATOP ST-FER EASY-SKY F

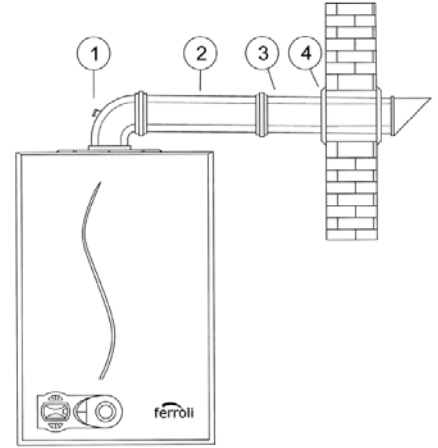
ŞEKİL NO	STOK KODU	ÖLÇÜ (mm)	AÇIKLAMA	Per. Peş. Fiyat (EURO)
5	010006X0	60/100	DIKEY ÇIKIŞ ADAPTÖRÜ ALÜM.	18,00
5	010014X0	80/125	DIKEY ÇIKIŞ ADAPTÖRÜ 60/100 DEN ALÜM.-ALÜM.	21,00
2	1KWMA56U	60/100	BACA UZATMA 1 m. İÇ ALÜM. - DIŞ PLAST.	16,00
2	1KWMR56U	80/125	BACA UZATMA 1 m. İÇ ALÜM. - DIŞ ALÜM.	37,00
8	1KWMA57Y	60/100	BACA UZATMA 0,5 m. İÇ ALÜM. - DIŞ PLAST.	9,00
8	1KWMR41A	80/125	BACA UZATMA 0,5 m. İÇ ALÜM. - DIŞ PLAST.	28,50
9	1KWMR19A	60/100	BACA ŞAPKASI İÇ ALÜM. - DIŞ ALÜM.	19,00
9	1KWMR12A	80/125	BACA ŞAPKASI İÇ ALÜM. - DIŞ ALÜM.	28,00
KİT	1KWMA83U	60/100	DIKEY BACA KİTİ (119 cm) DIŞ SIYAH PLAST.- İÇ ALÜM.	79,00
KİT	1KWMA33Y	60/100	DIKEY BACA KİTİ KOMP.(119 cm) DIŞ SIYAH PLAST.- İÇ ALÜM.	104,00



## YOĐUŐMALI KOMBİ KOAKSİYEL SİSTEM BACA BAĐLANTI AKSESUARLARI

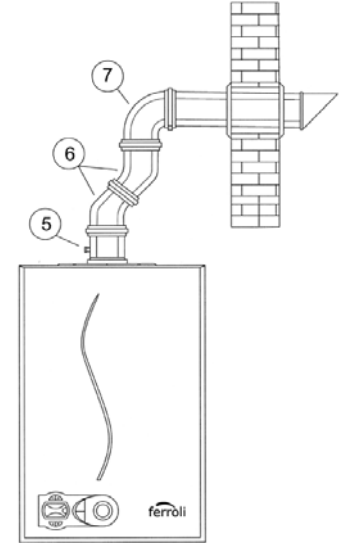
### ECONCEPT TECH 25-35 C/A - DOMICONDENS F24 / F28

ŐEKİL NO	STOK KODU	ÖLÇÜ (mm)	AÇIKLAMA	Per. Peş. Fiyat (EURO)
1	041001X0	60/100	FLANŐLI ÇIKIŐ DİRSEĐİ 90° İÇ-DIŐ PLASTİK	19,00
2	1KWMA57W	60/100	BACA UZATMA 1 m. İÇ-DIŐ PLASTİK	17,50
2	1KWMA59W	80/125	BACA UZATMA 1 m. İÇ-DIŐ PLASTİK	27,00
3	1KWMA56W	60/100	MENFEZLİ BACA 1 m. İÇ-DIŐ PLASTİK	16,00
3	1KWMA58W	80/125	MENFEZLİ BACA 1 m. İÇ-DIŐ PLASTİK	36,00
4	1KWMR11A	100	CAM LASTİĐİ	4,00
4	1KWMR09A	125	CAM LASTİĐİ	6,00



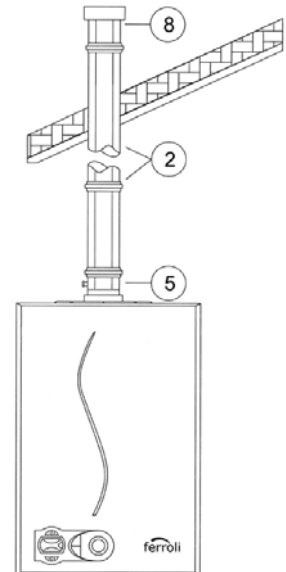
### ECONCEPT TECH 25-35 C/A - DOMICONDENS F24 / F28

ŐEKİL NO	STOK KODU	ÖLÇÜ (mm)	AÇIKLAMA	Per. Peş. Fiyat (EURO)
5	041002X0	60/100	DIKEY ÇIKIŐ ADAPTÖRÜ İÇ-DIŐ PLASTİK	19,00
5	041006X0	80/125	DIKEY ÇIKIŐ ADAPTÖRÜ İÇ-DIŐ PLASTİK (Ø60/100'DEN)	28,50
6	1KWMA64W	60/100	DİRSEK 45° İÇ-DIŐ PLASTİK	16,00
6	1KWMA72W	80/125	DİRSEK 45° İÇ-DIŐ PLASTİK	21,00
7	1KWMA35W	60/100	DİRSEK 90° ÇAP İÇ-DIŐ PLASTİK	16,00
7	1KWMA73W	80/125	DİRSEK 90° İÇ-DIŐ PLASTİK	21,00



### ECONCEPT TECH 25-35 C/A - DOMICONDENS F24 / F28

ŐEKİL NO	STOK KODU	ÖLÇÜ (mm)	AÇIKLAMA	Per. Peş. Fiyat (EURO)
5	041002X0	60/100	DIKEY ÇIKIŐ ADAPTÖRÜ İÇ-DIŐ PLASTİK	19,00
5	041006X0	80/125	DIKEY ÇIKIŐ ADAPTÖRÜ İÇ-DIŐ PLASTİK (Ø60/100'DEN)	28,50
2	1KWMA57W	60/100	BACA UZATMA 1 m. İÇ-DIŐ PLASTİK	17,50
2	1KWMA59W	80/125	BACA UZATMA 1 m. İÇ PLASTİK- DIŐ PLASTİK	27,00
8	1KWMR19A	60/100	BACA ŐAPKASI İÇ ALÜM.- DIŐ ALÜM.	19,00
8	1KWMR12A	80/125	BACA ŐAPKASI İÇ ALÜM.- DIŐ ALÜM.	28,00
KİT	1KWMA83U	60/100	DIKEY BACA KİTİ (119 cm) DIŐ SİYAH PLAST.- İÇ ALÜM.	79,00
KİT	1KWMA33Y	60/100	DIKEY BACA KİTİ KOMP.(119 cm) DIŐ SİYAH PLAST.- İÇ ALÜM.	104,00
2	1KWMR42A	60/100	BACA UZATMASI (L=0,5 m) İÇ - DIŐ PL.	13,00



# YOĞUŞMALI KAZAN KOAKSİYEL SİSTEM BACA BAĞLANTI AKSESUARLARI

## ECONCEPT 51A

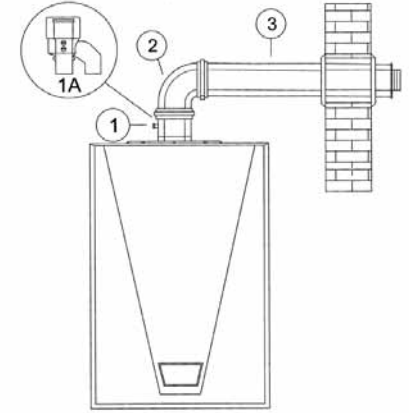
ŞEKİL NO	STOK KODU	ÖLÇÜ (mm)	AÇIKLAMA	Per. Peş. Fiyat (EURO)
1	1KWMA74Y	80/125	DIKEY ÇIKIŞ ADAPTÖRÜ İÇ-DİŞ PLASTİK	22,00

## ENERGY TOP W70 / W80 / W125

ŞEKİL NO	STOK KODU	ÖLÇÜ (mm)	AÇIKLAMA	Per. Peş. Fiyat (EURO)
1A	041007X0	80/125	HERMETİK DIKEY ÇIKIŞ ADAPTÖRÜ İÇ-DİŞ PLASTİK(80/80 den 80/125)	36,00

## ECONCEPT 51A - ENERGY TOP W70 / W80 / W125

ŞEKİL NO	STOK KODU	ÖLÇÜ (mm)	AÇIKLAMA	Per. Peş. Fiyat (EURO)
2	1KWMA73W	80/125	DIRSEK 90° İÇ-DİŞ PLASTİK	21,00
3	1KWMA58W	80/125	MENFEZLÜ BACA 1 m. İÇ-DİŞ PLASTİK	36,00
4	1KWMR09A	125	CAM LASTİĞİ	6,00



## ECONCEPT 51A

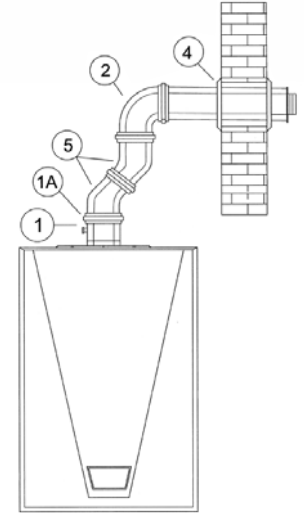
ŞEKİL NO	STOK KODU	ÖLÇÜ (mm)	AÇIKLAMA	Per. Peş. Fiyat (EURO)
1	1KWMA74Y	80/125	DIKEY ÇIKIŞ ADAPTÖRÜ İÇ-DİŞ PLASTİK	22,00

## ENERGY TOP W70 / W80 / W125

ŞEKİL NO	STOK KODU	ÖLÇÜ (mm)	AÇIKLAMA	Per. Peş. Fiyat (EURO)
1A	041007X0	80/125	HERMETİK DIKEY ÇIKIŞ ADAPTÖRÜ İÇ-DİŞ PLASTİK(80/80 den 80/125)	36,00

## ECONCEPT 51A - ENERGY TOP W70 / W80 / W125

ŞEKİL NO	STOK KODU	ÖLÇÜ (mm)	AÇIKLAMA	Per. Peş. Fiyat (EURO)
5	1KWMA72W	80/125	DIRSEK 45° İÇ-DİŞ PLASTİK	21,00
2	1KWMA73W	80/125	DIRSEK 90° İÇ-DİŞ PLASTİK	21,00



## ECONCEPT 51A

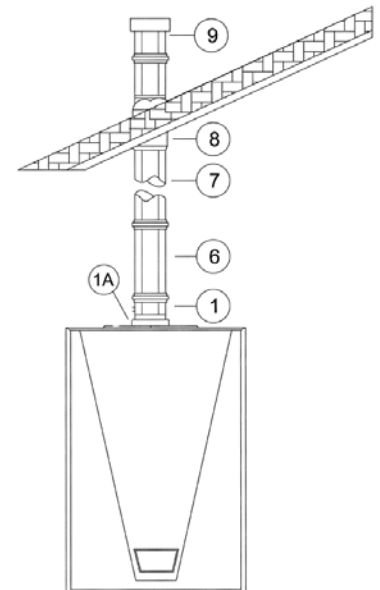
ŞEKİL NO	STOK KODU	ÖLÇÜ (mm)	AÇIKLAMA	Per. Peş. Fiyat (EURO)
1	1KWMA74Y	80/125	DIKEY ÇIKIŞ ADAPTÖRÜ İÇ-DİŞ PLASTİK	22,00

## ENERGY TOP W70 / W80 / W125

ŞEKİL NO	STOK KODU	ÖLÇÜ (mm)	AÇIKLAMA	Per. Peş. Fiyat (EURO)
1A	041007X0	80/125	HERMETİK BACA ÇIKIŞ ADAPTÖRÜ İÇ-DİŞ PLASTİK(80/80 den 80/125)	36,00

## ECONCEPT 51A - ENERGY TOP W70 / W80 / W125

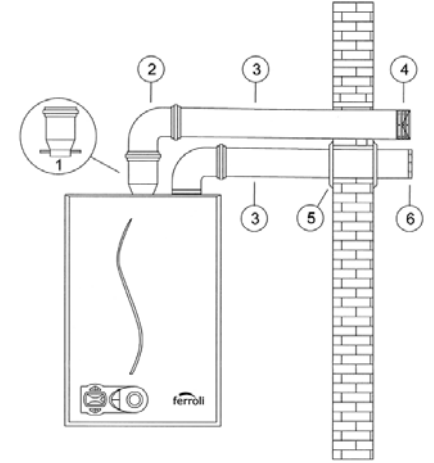
ŞEKİL NO	STOK KODU	ÖLÇÜ (mm)	AÇIKLAMA	Per. Peş. Fiyat (EURO)
6	1KWMR43A	80/125	BACA UZATMA 0,5 m. İÇ-DİŞ PLASTİK	18,50
7	1KWMA59W	80/125	BACA UZATMA 1 m. PLAST.- PLAST.	27,00
8	1KWMA82U	80/125	KİREMİT ÇATI ADAPTÖRÜ - DEĞİŞKEN AÇILI	25,00
8	1KWMA81U	125	DÜZ ÇATI ÇIKIŞ ADAPTÖRÜ - DAİRESEL	14,00
9	1KWMR12A	80/125	BACA SAPKASI ALÜM. - ALÜM.	28,00
KİT	1KWMR83A	80/125	DIKEY BACA KİTİ (111 cm) DİŞ SİYAH PLAST- İÇ ALÜM.	89,50



## HERMETİK KOMBİ AYRIK SİSTEM BACA BAĞLANTI AKSESUARLARI

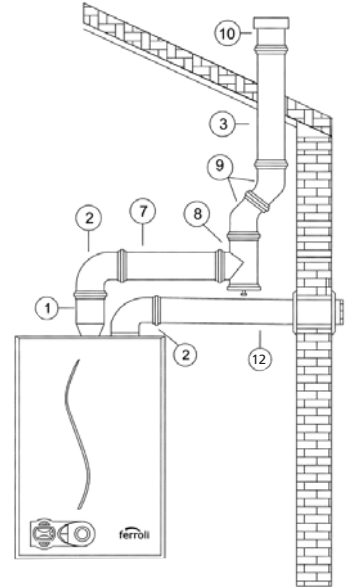
### DOMITECH-DIVATOP MICRO-DIVATOP ST-FER EASY

ŞEKİL NO	STOK KODU	ÖLÇÜ (mm)	AÇIKLAMA	Per. Peş. Fiyat (EURO)
1	010011X0	80/80	AYRIK SİSTEM ADAPTÖRÜ FLANŞLI ALÜMİNYUM	13,00
2	1KWMA82A	80	DİRSEK 90° ALÜMİNYUM	12,50
2	1KWMA02K	80	DİRSEK 90° DIŞI-DIŞI ALÜMİNYUM	11,00
3	1KWMA83A	80	BACA UZATMA 1 m. ALÜMİNYUM	14,00
4	1KWMA86A	80	DUMAN TAHLİYE IZGARASI -ÇELİK	6,00
5	1KWMA84A	80	CAM LASTİĞİ	3,00
6	1KWMA85A	80	HAVA EMİŞ IZGARASI -ÇELİK	4,00
KİT	1KWMA32Y	80/80	AYRIK SİSTEM KOMPLE YATAY KİT 1 m. - ALÜMİNYUM	55,00



### DOMITECH-DIVATOP MICRO-DIVATOP ST-FER EASY

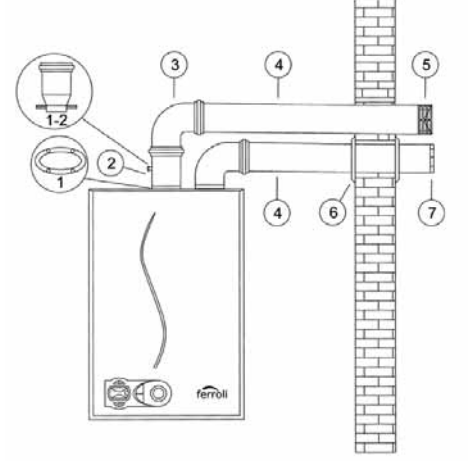
ŞEKİL NO	STOK KODU	ÖLÇÜ (mm)	AÇIKLAMA	Per. Peş. Fiyat (EURO)
1	010011X0	80/80	AYRIK SİSTEM ADAPTÖRÜ FLANŞLI ALÜMİNYUM	13,00
2	1KWMA82A	80	DİRSEK 90° ALÜMİNYUM	12,50
3	1KWMA83A	80	BACA UZATMA 1 m. ALÜMİNYUM	14,00
12	1KWMA06K	80	BACA UZATMA 2 m. ALÜMİNYUM	28,00
7	1KWMA38A	80	BACA UZATMA 0,5 m. ALÜMİNYUM	11,00
8	1KWMA05K	80	T DİRSEK DRENAJLI ALÜMİNYUM	17,50
9	1KWMA65A	80	DİRSEK 45° ALÜMİNYUM	12,00
9	1KWMA01K	80	DİRSEK 45° DIŞI-DIŞI ALÜMİNYUM	11,00
10	1KWMR47A	80	BACA ŞAPKASI ALÜMİNYUM	17,50



## YOĞUŞMALI KOMBİ/KAZAN AYRIK SİSTEM BACA BAĞLANTI AKSESUARLARI

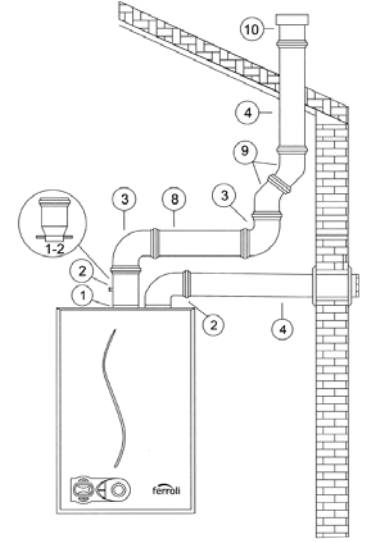
### ECONCEPT TECH-ECONCEPT 51A-ENERGY TOP W-B YOĞUŞMALI CİHAZLAR

ŞEKİL NO	STOK KODU	ÖLÇÜ (mm)	AÇIKLAMA	Per. Peş. Fiyat (EURO)
1-2	041003X0	60/80	DIKEY ÇIKIŞ ADAPTÖRÜ (ECONCEPT TECH)	9,00
1	1KWMA38UX	80	FLANŞ HAVA KAPAMA (ECONCEPT)	3,00
2	1KWMA70W	80	DIK ÇIKIŞ GAZ ÖLÇÜM PRİZLİ - PLASTİK	11,00
3	1KWMA01W	80	DIRSEK 90° PLASTİK	10,00
4	1KWMA83W	80	BACA UZATMA 1 m. PLASTİK	11,00
5	1KWMA86A	80	DUMAN TAHLİYE IZGARASI - ÇELİK	6,00
6	1KWMA84A	80	CAM LASTİĞİ	3,00
7	1KWMA85A	80	HAVA EMİŞ IZGARASI - ÇELİK	4,00
KİT	1KWMA32W	80/80	AYRIK SİSTEM KOMPLE YATAY KİT 1 m. - PLASTİK	57,50



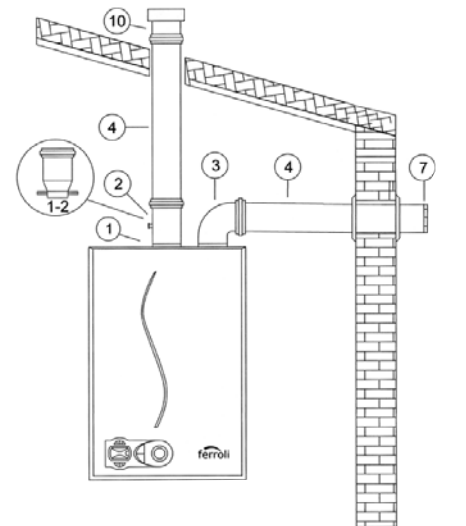
### ECONCEPT TECH-ECONCEPT 51A-ENERGY TOP W-B YOĞUŞMALI CİHAZLAR

ŞEKİL NO	STOK KODU	ÖLÇÜ (mm)	AÇIKLAMA	Per. Peş. Fiyat (EURO)
1-2	041003X0	60/80	DIKEY ÇIKIŞ ADAPTÖRÜ (ECONCEPT TECH)	9,00
1	1KWMA38UX	80	FLANŞ HAVA KAPAMA (ECONCEPT)	3,00
2	1KWMA70W	80	DIK ÇIKIŞ GAZ ÖLÇÜM PRİZLİ - PLASTİK	11,00
3	1KWMA01W	80	DIRSEK 90° PLASTİK	10,00
8	1KWMR44A	80	BACA UZATMA 0,5 m. PLASTİK	10,00
9	1KWMA65W	80	DIRSEK 45° PLASTİK	8,00
4	1KWMA83W	80	BACA UZATMA 1 m. PLASTİK	11,00
10	1KWMR47A	80	BACA ŞAPKASI ALÜMİNYUM	17,50



### ECONCEPT TECH-ECONCEPT 51A-ENERGY TOP W-B YOĞUŞMALI CİHAZLAR

ŞEKİL NO	STOK KODU	ÖLÇÜ (mm)	AÇIKLAMA	Per. Peş. Fiyat (EURO)
1-2	041003X0	60/80	DIKEY ÇIKIŞ ADAPTÖRÜ (ECONCEPT TECH)	9,00
1	1KWMA38UX	80	FLANŞ HAVA KAPAMA (ECONCEPT)	3,00
2	1KWMA70W	80	DIK ÇIKIŞ GAZ ÖLÇÜM PRİZLİ - PLASTİK	11,00
3	1KWMA01W	80	DIRSEK 90° PLASTİK	10,00
4	1KWMA83W	80	BACA UZATMA 1 m. PLASTİK	11,00
7	1KWMA85A	80	HAVA EMİŞ IZGARASI - ÇELİK	4,00
10	1KWMR47A	80	BACA ŞAPKASI ALÜMİNYUM	17,50
KİT	041013X0	80	AYRIK DIKEY ÇIKIŞ KİTİ (1 ADET)	38,00



## BACA MESAFELERİ

Baca Çapı	Yatay Baca		Dikey Baca		Ayrık Baca
	Lmaks (Ø 60/100) 90° lik çıkış dirseği dahil	Lmaks (Ø 80/125) 90° lik çıkış dirseği dahil	Lmaks (Ø 60/100)	Lmaks (Ø 80/125)	Lmaks=La+Lb (Ø 80)
<b>Konvansiyonel Kombiler</b>					
Domitech F 24	4	9,5	5	10	60
Domitech F 32	3	9,5	4	10	80
Divatop Micro F 24	4	9,5	5	10	60
Divatop Micro F 32	4	9,5	5	10	48
Divatop Micro F 37	3	9,5	4	10	40
Divatop ST F 24	4	9,5	5	10	60
Divatop ST F 32	4	9,5	5	10	48
Fer Easy F 24	4	9,5	5	10	60
<b>Yoğuşmalı Kombi ve Kazanlar</b>					
Econcept Tech C/A 25	4	14,5	5	15	75
Econcept Tech C/A 35	4	14,5	5	15	55
Domicondens F 24	5	11,5	6	12	55
Domicondens F 28	5	11,5	6	12	55
Econcept 51 A	-	11,5	-	12	20
Energy Top W 70 / W 80	-	3,5	-	4	20
Energy Top W 125	-	1,5	-	2	10
Energy Top B	-	-	-	-	20
<b>Hermetik Şofben</b>					
SKY F 11	3	9,5	4	10	65
SKY F 14	3	9,5	4	10	55
SKY F 17	3	9,5	4	10	45

L= Uzunluk

Not: Ayrık baca sütununda verilen uzunluklar; kayıplar düşülmeden verilen uzunluklardır. Net metrajlar için cihaz kitaplarından kayıp tablosuna bakınız.

## NOTLAR

### Notlar

- > Fiyatlar 01.09.2011 tarihinden itibaren geçerli olacaktır.
- > **Fiyatlara KDV (%18) dahil edilmiştir.** KDV oranında yapılacak değişiklikler fiyatlara aynen yansıtılacaktır.
- > Fiyat listemiz, **tavsiye edilen peşin perakende satış listesidir.**
- > Fiyatlar, **EURO olarak düzenlenmiştir. Euro'dan TL'ye çevirirken, T.C.M.B. günlük Efektif Satış Kuru kullanılacaktır.**
- > Mevcut vergi oranlarındaki artışlar, yeni gelebilecek vergiler, fonlar tamamen alıcıya aittir. Değişiklikler, değişiklik tarihinden itibaren fiyatlara yansıtılacaktır.
- > Satışlarımız stoklarımızla sınırlı olup, Ferroli A.Ş., önceden haber vermeksizin fiyatlar üzerinde değişiklik yapma hakkını saklı tutar.
- > Bahsi geçen bu fiyat listesi, yeni fiyat listesi yayınlanıncaya kadar geçerlidir.

### Sipariş Verilirken Dikkat Edilecek Hususlar

- > **Domitech F 24 ve Fereasy F24 hermetik kombinin** siparişi açılırken; fiyat listesinde bulunan, baca+dirsek+plastik alt bağlantı setinin (1KOMDBS-PL) kombi ile beraber sipariş verilmesi zorunludur.
- > **Domitech F 32 hermetik kombinin** siparişi açılırken; fiyat listesinde bulunan, baca+dirsek+plastik alt bağlantı setinin (1KOMDBS-PL) kombi ile beraber sipariş verilmesi zorunludur.
- > **Domitech C24 bacalı kombinin siparişleri açılırken;** fiyat listesinde bulunan, alt bağlantı setinin (1KWMA800S) kombi ile beraber sipariş verilmesi zorunludur.
- > **Domitech C32 bacalı kombinin siparişleri açılırken;** fiyat listesinde bulunan, alt bağlantı setinin (1KWM767W) kombi ile beraber sipariş verilmesi zorunludur.
- > **Divatop Micro F ve Divatop ST F hermetik kombilerde,** alt bağlantı seti standart olarak ürünle beraber verilmekte olup kombi fiyatına dahil edilmiştir. Belirtilen kombilerin siparişi açılırken, ilgili kombinin, fiyat listesinde bulunan, baca+dirsek (1KOMBDBK ) siparişinin verilmesi zorunludur.
- > **Domicondens F24 ve F28 yoğuşmalı kombilerde,** sipariş açılırken, fiyat listesinde bulunan hermetik baca setinin (041025G0) siparişinin açılması zorunludur.
- > **Domicondens F24 ve F28 yoğuşmalı kombilerde,** alt bağlantı seti opsiyoneldir. Talep edilmesi durumunda, bakır alt bağlantı setinin (1KWM767W) açılması tavsiye edilir.
- > **Econcept Tech F/C yoğuşmalı kombilerde;** alt bağlantı seti standart olarak ürünle beraber verilmektedir. Belirtilen yoğuşmalı kombinin siparişi açılırken, fiyat listesinde hermetik baca setinin (041025G0) siparişinin verilmesi zorunludur.
- > **Econcept 51A yoğuşmalı kazan siparişi açılırken,** fiyat listesinde bulunan, dikey çıkış adaptörü+baca+dirseğin (1KWMA74Y+1KWMA73W+1KWMA58W) kazan ile beraber sipariş verilmesi zorunludur.
- > **Econcept Tech 25A, Econcept Tech 35A ve Econcept 51A kazanlar** sadece ısıtma özelliğine sahiptir. Sıcak kullanım suyu için harici boyler ilave gerekmektedir.
- > **Econcept Tech 25A ve Econcept Tech 35A kazanlarda** üç yollu vana standart olarak, ürünle beraber verilmektedir. Bu cihazlar için boyler bağlantı kiti bulunmamaktadır. Boyler kontrolü için boyler sensörü siparişi verilmesi yeterlidir.
- > **Econcept 51 A yoğuşmalı kazanlarda** boyler bağlantısı için boyler bağlantı kiti siparişi verilmelidir.
- > **Econcept 51 A yoğuşmalı kazanlarda** genişleme tankı ve doldurma musluğu yoktur.
- > **Energy Top W70, W80, W125 yoğuşmalı duvar tipi kazanlar** ile birlikte 3 kademeli veya modülasyonlu hidrolik pompa kitlerinden birinin siparişinin verilmesi zorunludur.
- > **Energy Top W70, W80, W125 yoğuşmalı duvar tipi kazanların** hermetik kullanıma uygun olduğu durumlarda (gaz firmanızın hermetik kullanıma uygunluk verip vermediğini lütfen araştırınız) sipariş açılırken, fiyat listesinde bulunan çıkış adaptörünün, dirsek ve bacasının sipariş verilmesi zorunludur. Yarı hermetik / bacalı kullanılması durumunda, çıkış adaptörünün sipariş verilmesi zorunlu değildir.
- > **Energy Top W70, W80, Energy Top W125 yoğuşmalı duvar tipi kazanlarda,** sirkülasyon pompası, genişleme tankı, emniyet ventili, gidiş-dönüş su kolektörü bulunmamaktadır.
- > **Energy Top B80, B125, B160, B250 yoğuşmalı yer tipi kazanlarda;** kontrol paneli, gidiş-dönüş su kolektörü, gaz kolektörü, yoğuşma gideri kolektörü, 6 bar emniyet ventili ve sirkülasyon pompası cihazla beraber standart olarak verilmektedir.
- > **Elektrikli kat kaloriferi** sadece kalorifer devresi suyunu hazırlamaktadır. Sıcak kullanım suyu taleplerinde, harici boyler kullanılması tavsiye edilir. Harici boyler kullanılması durumunda, boyler bağlantı kitinin (EK95662000) kullanılması zorunludur.
- > **Elektrikli kat kaloriferinin** siparişi açılırken; fiyat listesinde bulunan plastik alt bağlantı setinin (ZT37101040) ile beraber açılması zorunludur.
- > **Hermetik şofbenlerde;** standart hermetik baca seti (Ø60/100, L=1 m) ürünle beraber verilmektedir. Ayrıca bir baca seti siparişinin verilmesine gerek yoktur.

## GN 2 N / GN 4 N DÖKÜM DİLİMLİ CEBRİ BRÜLÖRLÜ MERKEZİ KAZANLAR



- > Apartmandan okul ve fabrika binalarına kadar çok farklı büyüklükteki mekanlarda geniş çözüm aralığına sahiptirler,
- > GN 2 N grubu; 92.000 - 216.700 kcal/h aralığında 9 farklı kapasite seçeneği mevcuttur,
- > GN 4 N grubu; 215.000 - 559.000 kcal/h aralığında 7 farklı kapasite seçeneği mevcuttur,
- > Sıvı ve gaz yakıt ile sorunsuz çalışırlar,
- > Dairesel üç geçişli ve karşı basınçlı çalışma sistemine sahip olan kazanlarda kullanılmakta olan tüm dilimler kendi ağırlığını taşıyabilecek şekilde ayaklı olarak dizayn edilmiştir,
- > Yüksek döküm teknolojisi ile, döküm dilimlerin sıcaklık farklarından kaynaklanan gerilmelere karşı mukavemeti son derece yüksektir,
- > GN 4 N kazanlar, düşük sıcaklık kazanı olarak dizayn edilmiş olup, kolay dönüştürülebilir kolektör bağlantısı ile 70-50°C gidiş-dönüş sıcaklıklarında yoğunlaşma yapmadan çok yüksek verim değerlerine ulaşabilmektedir,
- > Merkezi kazanlar demonte vaziyette sevk edildiklerinden dar mekanlara kolaylıkla monte edilirler,
- > Kazan gövdesi GN 2'lerde 60 mm., GN 4'lerde 80 mm. kalınlığında cam yünü ile izole edilmiş olup, ısı kayıpları minimuma indirilmiştir,
- > Dış saclar epoksi toz boya ile boyanmış ve fırınlanmış olup, dış etkenlere karşı maksimum koruma sağlanmıştır,
- > 3 yıl garanti süresi ve yaygın servis ağına sahiptir.

		GN 2N									
Teknik Özellikler	Birim	06	07	08	09	10	11	12	13	14	
Isıl Güç	kcal/h	92.020	108.400	123.800	139.300	154.800	170.300	185.800	201.200	216.700	
Isıl Yük	kcal/h	99.760	117.700	134.600	151.400	168.200	185.100	201.800	218.700	235.600	
Verim	%	92	92	92	92	92	92	92	92	92	
Maks.İşletme Basıncı	bar	6	6	6	6	6	6	6	6	6	
Ebatlar (Yük.xGen.xDerinlik)	mm	1196x600x757	1196x600x867	1196x600x977	1196x600x1087	1196x600x1197	1196x600x1307	1196x600x1417	1196x600x1527	1196x600x1637	
Baca Bağlantı Çapı	mm	180	180	200	200	200	200	200	200	200	
Ağırlık (Susuz)	kg	361	412	463	514	565	616	670	725	780	
Gaz Yolları Direnci	mbar	0,4	0,4	0,4	0,4	0,4	0,4	0,4	0,4	0,4	
Tavsiye Edilen Perakende Peşin Fiyat (EURO)		<b>1.800,00</b>	<b>1.977,00</b>	<b>2.166,00</b>	<b>2.370,00</b>	<b>2.577,00</b>	<b>2.745,00</b>	<b>2.952,00</b>	<b>3.135,00</b>	<b>3.370,00</b>	

		GN 4N						
Teknik Özellikler	Birim	08	09	10	11	12	13	14
Isıl Güç	kcal/h	215.000	258.000	309.000	361.200	412.800	481.600	559.000
Isıl Yük	kcal/h	232.200	278.600	333.700	388.700	443.800	516.000	597.700
Verim	%	93	93	93	93	93	93	93
Maks.İşletme Basıncı	bar	6	6	6	6	6	6	6
Ebatlar (Yük.xGen.xDerinlik)	mm	1193x850x1170	1193x850x1300	1193x850x1430	1193x850x1560	1193x850x1690	1193x850x1820	1193x850x1950
Baca Bağlantı Çapı (Ø)	mm	180	250	250	250	250	250	250
Ağırlık (Susuz)	kg	950	1060	1170	1280	1390	1500	1610
Gaz Yolları Direnci	mbar	0,8	0,7	1	1,40	1,7	2,6	3,5
Tavsiye Edilen Perakende Peşin Fiyat (EURO)		<b>4.550,00</b>	<b>5.500,00</b>	<b>6.018,00</b>	<b>6.481,00</b>	<b>7.060,00</b>	<b>7.640,00</b>	<b>8.222,00</b>

## PEGASUS ATMOSFERİK BRÜLÖRLÜ DÖKÜM KAZANLAR



- > 102.300 kcal/h'den 248.500 kcal/h'e kadar 8 farklı kapasite seçeneği sahiptir,
- > Atmosferik brülörlü, döküm dilimli kazanlardır,
- > Kazanda kullanılan döküm dilimler Ferroli patentli olup, özel tasarıma sahiptir,
- > Doğalgaz veya LPG ile kullanım olanağı mevcuttur,
- > Elektronik kart ile kazanın tüm çalışma fonksiyonları kontrol edilerek yüksek verim ve yüksek emniyet sağlanmaktadır,
- > Çift kademelidir,
- > Paslanmaz çelik atmosferik brülörü ile çok sessiz çalışırlar,
- > Pegasus F3 kazanlar monte vaziyette sevk edilmektedirler. (Kazanın demonte / monte edilmesi için Ferroli A.Ş.'den destek alabilirsiniz),
- > Emniyet termostati, limit termostati, iyonizasyon elektrodu, susuz çalışmaya karşı koruma sistemi, elektromanyetik dalgalardan etkilenmeyi önleyen filtre sistemi ile, yüksek emniyet sistemine sahiptirler,
- > Kazan dış sacı epoksi toz boya sistemi ile boyanarak, dış etkenlere karşı koruma altına alınmışlardır,
- > Kumanda panoları oldukça ergonomik olarak tasarlanmış olup, kullanımı çok kolaydır. İstenildiğinde opsiyonel olarak alınacak ECO Panel ile iç ve dış hava sıcaklığına bağlı olarak tam otomatik olarak çalıştırılabilir,
- > 3 yıl garanti süresi ve yaygın servis ağına sahiptir.

		Pegasus F3								
Teknik Özellikler	Birim	F3-119 2S	F3-136 2S	F3-153 2S	F3-170 2S	F3-187 2S	F3-221 2S	F3-255 2S	F3-289 2S	
Isıl Güç	kcal/h	102.300	116.900	131.500	146.300	160.800	190.000	219.300	248.500	
Isıl Yük	kcal/h	112.700	128.100	144.500	160.800	177.200	209.000	240.800	272.600	
Verim	%	90	90	90	90	90	90	90	90	
Maks.İşletme Basıncı	bar	6	6	6	6	6	6	6	6	
Ebatlar (Yük.xGen.xDerinlik)	mm	1050x930x1050	1050x1020x1050	1050x1100x1050	1050x1190x1050	1050x1270x1050	1050x1440x1050	1050x1610x1100	1050x1780x1100	
Baca Bağlantı Çapı (Ø)	mm	220	250	250	300	300	300	350	350	
Ağırlık (Susuz)	kg	448	504	556	605	649	747	865	938	
Tavsiye Edilen Perakende Peşin Fiyat (EURO)		<b>3.086,00</b>	<b>3.320,00</b>	<b>3.766,00</b>	<b>4.126,00</b>	<b>4.345,00</b>	<b>4.894,00</b>	<b>5.532,00</b>	<b>6.000,00</b>	

## PREX THERM RSW - 3 AKIMLI 2 TAM GEÇİŞLİ ÇELİK MERKEZİ KAZANLAR



QUADRA SERİSİ

- > Prextherm RSW kazanlar 2 tam geçişli, 3 akımlı, karşı basınçlı, prizmatik ve silindirik kazanlardır. (1.860 kW'a kadar prizmatik, 2.360 kW'tan 3.600 kW'a kadar silindirik),
- > İtalya'da, Ferroli endüstriyel kazan tesislerinde lazer kaynak ve robot teknolojisiyle üretilmiştir,
- > Ferroli patentli mükemmel konstrüksiyona sahiptir,
- > 92 kW'tan 3600 kW'a kadar 21 farklı kapasite seçeneği mevcuttur,
- > Her iki tarafa açılabilen çift kat özel izolasyonlu ön kapak,
- > Kazanda kullanılan türbülötör levhalarla yüksek yanma verimi,
- > Kazanla beraber standart olarak sunulan kontrol paneli,
- > Maksimum 6 bar çalışma basıncı,
- > Avrupa basınçlı kaplar direktiflerine uygunluk (97/23 EEC PED sertifikalı),
- > 3 yıl garanti süresi ve yaygın servis imkanına sahiptir.



TONDA SERİSİ

### QUADRA SERİSİ (PRİZMATİK)

Teknik Özellikler	Birim	92	107	152	190	240	300	350	399	525
Isıl Güç (maks.-min.)	kW	92 - 60	107 - 70	152 - 100	190 - 137	240 - 160	300 - 196	350 - 228	399 - 260	525 - 341
Isıl Yük (maks.-min.)	kW	99,5 - 64,3	116 - 75	165 - 107,3	201 - 147,4	261 - 170,9	326 - 209,5	378 - 277	432 - 364,5	567 - 417
Maks. İşletme Basıncı	bar	6	6	6	6	6	6	6	6	6
Su Hacmi	lt	121	121	186	186	232	304	362	337	405
Ebatlar (YükxGenxDerinlik)	mm.	925x760x1046		980x810x1296		980x810x1516	1100x950x1546	1100x950x1816	1100x950x1817	1250x1060x1838
Baca Bağlantı Çapı Ø	mm.	200	200	220	220	220	220	220	220	250
Ağırlık (Susuz)	kg.	260	260	350	350	440	480	550	590	860
Gaz yolları direnci	mbar	0.5	0.7	1.2	1.2	2.3	3.3	3.5	4.4	4.3
Tavsiye Edilen Perakende Peşin Fiyat (EURO)		1.780,00	1.795,00	2.055,00	2.273,00	2.435,00	2.622,00	2.815,00	3.035,00	3.683,00

Teknik Özellikler	Birim	600	720	820	940	1060	1250	1480	1600	1890
Isıl Güç (max-min)	kW	600 - 390	720 - 468	820 - 533	940 - 611	1060 - 689	1250 - 813	1480 - 962	1600 - 1040	1890 - 1229
Isıl Yük (max-min)	kW	648 - 495	777 - 502	881 - 566	1011 - 651	1140 - 731	1359 - 884	1608 - 1046	1736 - 1128	2054 - 1336
Maks. İşletme Basıncı	bar	6	6	6	6	6	6	6	6	6
Su Hacmi	lt	471	735	735	850	1240	1240	1490	1490	1620
Ebatlar (YükxGenxDerinlik)	mm.	1250x1060x2098	1400x1260x2158		1400x1450x2398	1580x1450x2420	1580x1530x2420	1730x1530x2722		
Baca Bağlantı Çapı Ø	mm.	250	350	350	350	400	400	450	450	450
Ağırlık (Susuz)	kg.	970	1250	1250	1420	1580	2250	2650	2700	2850
Gaz yolları direnci	mbar	4.8	4.5	5.6	5.4	6	6.5	6.5	6.8	7
Tavsiye Edilen Perakende Peşin Fiyat (EURO)		4.047,00	5.107,00	5.358,00	5.868,00	6.573,00	7.230,00	8.273,00	9.328,00	10.756,00

### TONDA SERİSİ (SİLİNDİRİK)

Teknik Özellikler	Birim	2360	3000	3600
Isıl Güç (max-min)	kW	2360 - 1535	3000 - 1950	3600 - 2340
Isıl Yük (max-min)	kW	2565 - 1668	3260 - 2113	3900 - 2536
Maks. İşletme Basıncı	bar	6	6	6
Su Hacmi	lt	1925	2600	2920
Ebatlar (YükxGenxDerinlik)	mm.	1950x1610x3232	2140x1800x3446	2140x1800x3816
Baca Bağlantı Çapı Ø	mm.	450	500	500
Ağırlık (Susuz)	kg.	3900	5300	5800
Gaz yolları direnci	mbar	7.2	7.5	8.2
Tavsiye Edilen Perakende Peşin Fiyat (EURO)		12.960,00	17.845,00	19.264,00

## PREXTHERM T3G - 3 TAM GEÇİŞLİ ÇELİK MERKEZİ KAZANLAR



- > Prextherm T3G kazanlar 3 tam geçişli, karşı basınçlı, silindirik kazanlardır,
- > İtalya'da, Ferrolli endüstriyel kazan tesislerinde lazer kaynak ve robot teknolojisiyle üretilmiştir,
- > Ferrolli patentli mükemmel konstrüksiyona sahiptir,
- > 1.200 kW'tan 9.000 kW'a kadar, 14 farklı kapasite seçeneği mevcuttur,
- > Duman ve su geçiş noktalarında tüm köşeler yuvarlatılmış, yanma hücrelerine ısı işlem ile omega şeklinde takviyeler verilmiş, esnekliği ve dayanıklılığı artırılmış özel tasarım (6.000 kW ve üstü)
- > Kumanda panoları standart olarak kazanla birlikte verilir,
- > Ön kapak ve brülör taşıyıcı kapak, çift kat özel dolgu izolasyonludur,
- > Kazan gövdesi ısı kayıplarını minimize eden yüksek yoğunluklu cam yünü ile izole edilmiştir,
- > Maksimum çalışma basıncı 6 bar'dır. İstenirse 8-10 bar'a uygun üretilebilir,
- > Avrupa basınçlı kaplar direktiflerine uygundur (97/23 EEC PED sertifikalı),
- > 3 yıl garanti süresi ve yaygın servis imkanına sahiptir.

Teknik Özellikler	Birim	1200	1400	1750	2000	2300	2800	3400	4000	4600	5200
Isıl Güç	kw	1,200	1,400	1,760	2,000	2,300	2,800	3,400	4,000	4,600	5,200
Isıl Yük	kw	1,297	1,513	1,902	2,162	2,500	3,027	3,700	4,345	5,000	5,653
Max.İşletme Basıncı	bar	6	6	6	6	6	6	6	6	6	6/10
Su Hacmi	lt	2,200	2,450	3,250	3,650	4,800	5,250	5,500	7,250	7,600	10,500
Ebatlar (YükxGen.xDerinlik)	mm.	1760x1540x3200	1760x1540x3450	2030x1760x3550	2030x1760x3840	2160x1890x3893	2280x2010x4170	2280x2010x4500	2505x2250x4650	2505x2250x4950	2630x2460x5200
Baca Bağlantı Çapı Ø	mm.	400	400	450	450	450	500	500	600	600	700
Ağırlık (Susuz)	kg.	3750	3900	5000	5250	5400	5950	7200	8700	9500	11900
Gaz yolları direnci	mbar	4.5	6.3	5.5	7.4	4	5.2	6.1	5.4	7.5	8.2
Tavsiye Edilen Perakende Peşin Fiyat (EURO)		<b>19.756,00</b>	<b>21.915,00</b>	<b>24.264,00</b>	<b>26.945,00</b>	<b>30.637,00</b>	<b>33.654,00</b>	<b>40.585,00</b>	<b>45.394,00</b>	<b>50.537,00</b>	<b>59.790,00</b>

Teknik Özellikler	Birim	6000	7000	8000	9000
Isıl Güç	kw	6,000	7,000	8,000	9,000
Isıl Yük	kw	6,522	7,609	8,697	9,783
Maks.İşletme Basıncı	bar	6	6	6	6
Su Hacmi	lt	12,100	13,500	17,150	18,200
Ebatlar (YükxGenxDerinlik)	mm.	2950x2500x6000	2950x2500x6500	3115x2710x6700	3200x2750x7000
Baca Bağlantı Çapı Ø	mm.	700	700	800	900
Ağırlık (Susuz) - 6 bar için	kg.	13,800	14,700	17,500	19,700
Ağırlık (Susuz) - 10 bar için	kg.	15,000	16,600	20,500	21,800
Gaz yolları direnci	mbar	6.1	8.4	8.2	8.5
Tavsiye Edilen Perakende Peşin Fiyat (EURO)		<b>63.730,00</b>	<b>80.277,00</b>	<b>93.915,00</b>	<b>105.656,00</b>

## NOTLAR

- > Fiyatlar 01.09.2011 tarihinden itibaren geçerli olacaktır.
- > **Fiyatlara KDV (%18) dahil edilmiştir.** KDV oranında yapılacak değişiklikler fiyatlara aynen yansıtılacaktır.
- > Fiyat listemiz, **tavsiye edilen peşin perakende satış listesidir.**
- > Fiyatlar, **EURO olarak düzenlenmiştir. Euro'dan TL'ye çevirirken, T.C.M.B. günlük Efektif Satış Kuru kullanılacaktır.**
- > Mevcut vergi oranlarındaki artışlar, yeni gelebilecek vergiler, fonlar tamamen alıcıya aittir. Değişiklikler, değişiklik tarihinden itibaren fiyatlara yansıtılacaktır.
- > Satışlarımız stoklarımızla sınırlı olup, Ferrolli A.Ş., önceden haber vermeksizin fiyatlar üzerinde değişiklik yapma hakkını saklı tutar.
- > Fiyat listemiz, yeni fiyat listesi yayınlanıncaya kadar geçerlidir.
- > **GN 2N, GN 4N, Pegasus F3, Prextherm RSW, Prextherm T3G merkezi kazanların** üzerinde genleşme tankı, emniyet ventili, ve sirkülasyon pompası bulunmamaktadır.
- > **GN 4N serisi merkezi döküm kazanlar** düşük sıcaklık kazanı olarak da kullanılabilir.
- > **Pegasus F3 kazanlar** montajlı olarak sevk edilmektedir. Demontaj işlemi talebinde, **Ferrolli A.Ş.** ile irtibata geçerek destek alınabilir.
- > **Prextherm RSW ve T3G kazanların** standart çalışma basıncı 6 bar olup, 8 bar çalışma basıncı istenmesi durumunda perakende fiyat listesinden %10, 10 bar çalışma basıncı istenmesi durumunda perakende fiyat listesinden %20 fiyat farkı uygulanacaktır.

## JOANNES (JM - G - GAS MPN) DOĞALGAZ BRÜLÖRLERİ



- > 11,9 kW'dan 4.275 kW'a kadar 26 farklı kapasite seçeneğine sahip olup, tek kademeli, çift kademeli ve modülyonlu olarak üretilebilmektedir (siparişe bağlı olarak 10 MW'a kadar ürün üretilebilmektedir),
- > Taşıyıcı gövde döküm alüminyumdan, brülör başlığı ve türbülötör paslanmaz çelikten, brülör gövdesi yüksek yoğunluklu alüminyumdan imal edilmişlerdir,
- > Brülör gücüne uygun olarak; valflerin, gaz basınç anahtarlarının ve diğer tüm komponentlerin seçimi yapılmış ve üstün emniyet ve güvenlik elde edilmiştir,
- > Özel dizaynı sayesinde brülörü sökmeden yanma başlığına müdahale edebilme imkanı sağlanmıştır,
- > Joannes tarafından patentli yeni fan tasarımı sayesinde yanma odasında yüksek basınç elde edilmektedir,
- > Brülör üzerindeki hava klapesi kullanılarak; yanma için gerekli yanma havasının ayarlanması, basınç kayıplarının azaltılması ve düşük fan sesi elde edilmektedir,
- > Yeni dizayn edilmiş brülör başlığı ile ilk çalıştırma dahil, yanma süreçlerinde, yüksek yanma verimi elde edilmektedir,
- > Kayar flanş uygulaması ile brülör namlusu her türlü kazana uyabilecek hale getirilmiştir,
- > Kolay ve çabuk müdahale edilebilen elektrik tesisatı ile donatılmıştır,
- > 2 yıl garanti süresi ve yaygın servis imkanına sahiptir.

### TEK KADEMELİ BRÜLÖRLER

Teknik Özellikler	Birim	JM 3 GAS 1/2"	JM 3 GAS 3/4"	JM 6 GAS 1/2"	JM 6 GAS 3/4"	JM 9 GAS 3/4"	JM 12 GAS 1"	JM 18 GAS 1"	G 26 GAS 1"	G 35 GAS 1 1/4"
Kapasite (min. - maks.)	kW	11,9 - 37,7	11,9 - 37,7	27 - 66,6	27 - 66,6	43 - 89,5	49,8 - 120	99 - 169	129 - 245	188 - 320
Kademe		tek kademeli	tek kademeli	tek kademeli	tek kademeli	tek kademeli	tek kademeli	tek kademeli	tek kademeli	tek kademeli
Çalışma Basıncı	mbar	20-65	20-300	20-65	20-300	20-300	20-300	20-300	20-300	20-300
Debi (min. - maks.)	m <sup>3</sup> /h	1,26 - 3,99	1,26 - 3,99	2,86 - 7,05	2,86 - 7,05	4,55-9,47	5,3 - 12,7	10,4 - 17,9	13,6 - 25,9	19,9 - 33,9
Faz (230 V - 50 Hz)		monofaze	monofaze	monofaze	monofaze	monofaze	monofaze	monofaze	monofaze	monofaze
Motor Gücü	watt	100	100	100	100	100	100	185	220	370
Ağırlık	kg	11.0	11.0	12.5	12.5	13.7	12	15.5	30	40
Tavsiye Edilen Perakende Peşin Fiyat (EURO)		655,00	813,00	704,00	862,00	879,00	1.043,00	1.170,00	1.553,00	1.936,00

### ÇİFT KADEMELİ BRÜLÖRLER

Teknik Özellikler	Birim	G 35 / 2 GAS 1 1/4"	G 50 / 2 GAS 3/4"	G 50 / 2 GAS 1 1/2"	G 70 / 2 GAS 2"	G 70 / 2 GAS 1 1/4"
Kapasite (min. - maks.)	kW	115 - 390	145 - 582	145 - 582	210 - 740	210 - 740
Kademe		çift kademeli	çift kademeli	çift kademeli	çift kademeli	çift kademeli
Çalışma Basıncı	mbar	20-300	300	20-300	20-200	300
Debi (min. - maks.)	m <sup>3</sup> /h	12,2 - 41,3	15,3 - 61,6	15,3 - 61,6	22,2 - 78,3	22,2 - 78,3
Faz (230 V - 50 Hz)		monofaze	trifaze	trifaze	trifaze	trifaze
Motor Gücü	watt	370	1.100	1.100	1.500	1.500
Ağırlık	kg	41	57	57	61	61
Tavsiye Edilen Perakende Peşin Fiyat (EURO)		2.226,00	2.745,00	3.170,00	3.511,00	2.830,00

### MODÜLYONLU BRÜLÖRLER

Teknik Özellikler	Birim	G 26/M 1 1/4"	G 26/M 3/4"	G 35 / M 1 1/4"	G 35 / M 3/4"	G 50 / M 1 1/2"	G 50 / M 1 1/4"	G 70 / M 1 1/4"	G 70 / M 2"
Kapasite (min. - maks.)	kW	130 - 250	130 - 250	115 - 390	115 - 390	145 - 582	145 - 582	210 - 740	210 - 740
Kademe		modülyonlu	modülyonlu	modülyonlu	modülyonlu	modülyonlu	modülyonlu	modülyonlu	modülyonlu
Çalışma Basıncı	mbar	20	300	20	300	20	300	300	20
Debi (min. - maks.)	m <sup>3</sup> /h	13,7 - 26,4	13,7 - 26,4	17,2 - 41,3	17,2 - 41,3	15,3 - 61,6	15,3 - 61,6	22,2 - 78,3	22,2 - 78,3
Faz (230 V - 50 Hz)		monofaze	monofaze	monofaze	monofaze	trifaze	trifaze	trifaze	trifaze
Motor Gücü	watt	220	220	370	370	1.100	1.100	1.500	1.500
Ağırlık	kg	30	30	41	41	58	58	62	62
Tavsiye Edilen Perakende Peşin Fiyat (EURO)		3.038,00	3.027,00	3.166,00	3.199,00	4.119,00	3.829,00	4.063,00	4.949,00

### MODÜLYONLU BRÜLÖRLER

Teknik Özellikler	Birim	GAS MPN 95/M 1 1/4"	GAS MPN 95/M DN 65	GAS MPN 150/M 2"	GAS MPN 150/M DN 80	GAS MPN 220/M 2"	GAS MPN 220/M DN 100	GAS MPN 320 / M DN 65	GAS MPN 320 / M DN 100	GAS MPN 440 / M DN 65	GAS MPN 440 / M DN 100
Kapasite (min. - maks.)	kW	330 - 900	330 - 900	530 - 1.200	530 - 1.200	875 - 1.900	875 - 1.900	1100 - 2929	1100 - 2929	1100 - 4200	1100 - 4200
Kademe		modülyonlu	modülyonlu	modülyonlu	modülyonlu	modülyonlu	modülyonlu	modülyonlu	modülyonlu	modülyonlu	modülyonlu
Çalışma Basıncı	mbar	300	20	300	20	300	20	300	30	300	30
Debi (min. - maks.)	m <sup>3</sup> /h	50,2 - 100,3	50,2 - 100,3	60 - 127	60 - 127	92,6 - 201,1	92,6 - 201,1	99,5 - 306,9	99,5 - 306,9	221 - 452,4	221 - 452,4
Faz (230 V - 50 Hz)		trifaze	trifaze	trifaze	trifaze	trifaze	trifaze	trifaze	trifaze	trifaze	trifaze
Motor Gücü	watt	1.100	1.100	1.800	1.800	2.200	2.200	5.500	5.500	9.200	9.200
Ağırlık	kg	124	124	124	124	130	130	173	173	238	238
Tavsiye Edilen Perakende Peşin Fiyat (EURO)		4.468,00	5.829,00	4.808,00	6.170,00	5.446,00	7.553,00	11.212,00	11.842,00	12.842,00	13.472,00

## FERROLI SUN G MOTORİN BRÜLÖRLERİ



- > Ferroli Sun G serisi motorin brülörlerinde, 13 kW'tan 948 kW'a kadar 7 farklı kapasite seçeneği,
- > Ürünle beraber standart olarak verilen; mazot bağlantı hortumları, pislik tutucu filtre, enjektör anahtarı, brülör montaj vidaları, 7 (+4) kutuplu elektrik bağlantı soketi ve flanş izolasyonu ile zengin donanım,
- > Ferroli Sun G 6R modelinde yakıt ön ısıtma rezistansı cihaza entegre olarak verilmektedir,
- > Ferroli Sun G 20 - G 30 - G 50 - G 70 modelleri çift kademeli olup, Ferroli Sun G 50 - G 70 trifaze, diğerleri monofazedir,
- > Yeni tasarımı fan ile yüksek basınçlı ve oldukça düşük ses seviyesindedir,
- > Gelişmiş elektronik kontrol ve güvenlik sistemini ile arıza tanımlama ve bildirme özelliğine sahiptir,
- > Ünlü flanş bağlantısı ile montaj kolaylığı sunmaktadır,
- > 2 yıl garanti süresi ve yaygın satış sonrası servis imkanına sahiptir.

Teknik Özellikler	Birim	SUN G6	SUN G6R	SUN G10	SUN G20	SUN G30	SUN G50	SUN G70
Isıl Güç (min. - maks.)	kw	21,3 - 58,1	13,3 - 58,1	47,4 - 118,6	95 - 237,2	113,9 - 355,8	189,8 - 711,6	260,9 - 948,8
Kademe		tek	tek	tek	çift	çift	çift	çift
Motor Gücü	watt	70	70	90	370	370	1.100	1.100
Yakıt Debisi (min.-maks.)	kg/h	1,8 - 4,9	1,12 - 4,9	4,0 - 10,0	8,0 - 20,0	9,6 - 30,0	16,0 - 60,0	22,0 - 80,0
Ön Isıtma	watt	-	110	-	-	-	-	-
Koruma Sınıfı	IP	40	40	40	40	40	40	40
Tavsiye Edilen Perakende Peşin Fiyat (EURO)		<b>330,00</b>	<b>377,00</b>	<b>386,00</b>	<b>813,00</b>	<b>851,00</b>	<b>1.010,00</b>	<b>1.043,00</b>

## GAZ YAKITLI BRÜLÖR AKSESUARLARI

### GAZ YAKITLI BRÜLÖR AKSESUARLARI (OPSİYONEL)

Stok Kodu	Açıklama	Tavsiye Edilen Perakende Peşin Fiyat (EURO)
8013160	RWF 40 MODÜLASYON PANELİ VE 0 - 130 °C SENSÖR BİRLİKTE	<b>774,00</b>
8013170	RWF 40 + 150 - 400 °C SENSÖR	<b>783,00</b>
8013130	RWF 40 + 0-4 BAR SENSÖR ile	<b>977,00</b>
8013140	RWF 40 + 0-10 BAR SENSÖR ile	<b>996,00</b>
8013150	RWF 40 + 0-25 BAR SENSÖR ile	<b>1.120,00</b>
8013650	VALF KAÇAK KONTROL CİHAZI	<b>307,00</b>
QBE2002-P10	SIEMENS 10 BAR BASINÇ SONDASI (RWF40 için)	<b>358,00</b>
997737	130 °C SICAKLIK SENSÖRÜ	<b>83,00</b>

## NOTLAR

- > Fiyatlar 01.09.2011 tarihinden itibaren geçerli olacaktır.
- > **Fiyatlara KDV (% 18) dahil edilmiştir.** KDV oranında yapılacak değişiklikler fiyatlara aynen yansıtılacaktır.
- > Fiyat listemiz, **tavsiye edilen peşin perakende satış listesidir.**
- > Fiyatlar, **EURO olarak düzenlenmiştir. Euro'dan TL'ye çevirirken, T.C.M.B. günlük Efektif Satış Kuru kullanılacaktır.**
- > Mevcut vergi oranlarındaki artışlar, yeni gelebilecek vergiler, fonlar tamamen alıcıya aittir. Değişiklikler, değişiklik tarihinden itibaren fiyatlara yansıtılacaktır.
- > Satışlarımız stoklarımızla sınırlı olup, Ferroli A.Ş., önceden haber vermeksizin fiyatlar üzerinde değişiklik yapma hakkını saklı tutar.
- > Fiyat listemiz, yeni fiyat listesi yayınlanıncaya kadar geçerlidir.
- > Tüm tip ve kapasitelerde gaz hattı fiyatlara dahil edilmiştir.
- > **Modülasyonlu modellerde;** modülasyon kiti (RWF 40)+sıcaklık probu (0-130°C) fiyata dahil edilmiştir.
- > **Sadece GAS MPN 220/M ve üstü modülasyonlu modellerde** sızdırmazlık cihazı, fiyata dahil edilmiştir.

# PANEL RADYATÖR VE HAVLU KURUTUCU RADYATÖRLER

## FERROLI PANEL RADYATÖRLER



- > P, PK, PKP, PKKP, PKKPKP olmak üzere 5 farklı tip seçeneği,
- > 300, 400, 500, 600, 700 ve 900 mm.'den oluşan 6 farklı yükseklik seçeneği,
- > 400 mm'den 3.000 mm'ye kadar 20 farklı genişlik seçeneği (400-1.600 mm. arasında 100'er mm adımlı genişlikte ve 1.600 - 3.000 mm. arası 200 mm'nin katlarında üretilmektedir),
- > İsteğe bağlı olarak, kompakt tapalı ve kompakt ventilli olarak üretilme imkanı,
- > 13 bar test basıncı,
- > Çıkarılabilen pratik üst kapağı sayesinde kolayca temizlenebilme imkanı ("P" modelleri hariç),
- > Radyatörlerin yüzeyleri; yağalma, demir fosfat kaplama yöntemleri ile temizlenerek boyaya hazırlanır. Su bazlı astar boya ile kaplandıktan sonra, RAL 9010 epoksi polyester toz boya ile kaplanır,
- > Özel korumalı ambalajı ile hasar görmeden kolayca taşınır,
- > 10 yıl garanti süresi ve yaygın servis ağına sahiptir.

Tavsiye Edilen Perakende Peşin Fiyat Listesi (TL/Adet)

Tip	Yükseklik (mm)	Uzunluk (mm)																			
		400	500	600	700	800	900	1000	1100	1200	1300	1400	1500	1600	1800	2000	2200	2400	2600	2800	3000
PKP (TİP 21)	300	44,88	56,10	66,11	76,41	80,83	90,06	97,15	109,01	118,91	122,39	131,79	141,21	150,62	167,22	183,98	200,38	218,59	232,07	249,93	267,78
	400	51,01	63,76	75,11	86,82	91,85	102,34	112,00	125,50	135,13	141,00	149,77	160,47	170,15	190,03	209,07	227,70	248,40	263,72	284,00	304,29
	500	61,20	76,51	90,14	104,19	110,22	122,81	135,20	148,64	162,16	166,88	179,72	192,56	205,40	228,03	250,88	273,24	298,08	316,46	340,80	365,15
	600	68,00	85,01	103,00	115,76	122,47	136,45	147,20	165,16	180,17	185,37	199,70	213,96	228,21	253,37	278,76	303,60	331,20	351,62	378,67	405,72
	700	81,61	102,01	120,18	138,92	146,96	163,76	176,64	198,19	216,21	222,51	239,63	256,74	273,86	304,04	334,51	362,32	397,44	421,95	454,41	486,86
	900	95,21	119,01	140,22	162,07	171,45	191,03	206,08	231,22	252,25	259,60	279,57	299,53	319,50	354,72	390,26	425,04	463,68	492,27	530,14	568,01
PKKP (TİP 22)	300	48,79	60,98	71,85	84,00	90,50	100,00	105,60	118,48	129,25	133,03	143,26	153,49	163,72	181,76	199,98	217,80	237,60	252,25	271,66	291,06
	400	55,44	69,30	81,65	95,50	102,50	113,00	125,00	139,40	146,88	153,40	162,79	174,42	186,05	206,55	227,25	247,50	270,00	286,65	308,70	330,75
	500	66,53	83,16	99,98	113,25	121,00	133,49	147,00	161,57	176,26	181,40	195,35	209,30	223,26	247,86	272,70	297,00	324,00	343,98	370,44	396,90
	600	73,92	92,40	108,86	125,83	133,12	148,32	160,00	179,52	195,84	201,55	217,06	232,56	248,06	275,40	303,00	330,00	360,00	382,20	411,60	441,00
	700	88,70	119,68	135,00	151,00	163,00	177,98	194,00	215,42	235,01	241,86	260,47	279,07	297,68	330,48	363,60	396,00	432,00	458,64	493,92	529,20
	900	103,49	129,36	152,41	176,16	186,37	207,65	224,00	251,33	274,18	282,17	303,88	325,58	347,29	385,56	424,20	462,00	504,00	535,08	576,24	617,40
PKKPKP (TİP 33)	300	73,67	92,08	108,50	125,41	132,66	147,82	159,46	178,91	195,18	200,87	216,32	231,76	247,22	274,46	301,97	329,88	358,78	380,90	410,21	439,50
	400	83,71	107,00	123,29	142,50	150,76	167,97	181,20	203,31	221,79	228,26	245,82	263,37	280,93	311,90	343,15	373,73	407,70	432,84	466,14	499,43
	500	100,45	125,58	147,95	171,01	180,91	201,57	217,44	243,96	266,15	273,91	294,98	316,05	337,12	374,27	411,78	448,47	489,24	519,41	559,35	599,32
	600	111,62	139,52	164,39	190,01	201,01	223,96	241,60	271,08	295,72	304,35	327,76	351,17	374,57	415,85	457,53	498,30	543,60	577,12	621,52	665,91
	700	133,95	167,43	197,26	228,01	241,22	268,76	289,92	325,29	354,86	365,21	393,30	421,40	449,49	499,02	549,04	597,96	652,32	692,55	745,82	779,09
	900	156,27	195,34	230,14	266,01	281,41	313,55	338,24	379,50	414,01	426,08	458,86	491,63	524,40	582,20	640,54	697,62	761,04	807,97	870,12	932,27

Not: Tip 10 ve Tip 11 radyatörlerle ilgili fiyat talepleriniz için FERROLİ A.Ş. Satış Bölümü ile irtibata geçiniz.

Tavsiye Edilen Perakende Peşin Fiyat (TL/Adet)

Kompakt Tapa Seti	24,00
Termostatik Çekirdek	12,00

## FERROLI SUN HAVLU KURUTUCU RADYATÖRLER



CE

- > Isıtma, havlu kurutma ve dekorasyon amaçlı kullanım ile banyo ve mutfaklarda ideal çözüm,
- > Düz veya bombeli, beyaz ya da kromajlı model seçeneği,
- > 400, 500, 600 mm. olmak üzere 3 ayrı genişlik ve 700, 1200, 1410 ve 1770 mm. olmak üzere 4 farklı yükseklik seçeneği,
- > Yatay boru çapı Ø22 mm. olup, sac kalınlığı 1 mm.'dir.
- > 40x30 R 1/2" D profil kullanılmış olup, sac kalınlığı 1,5 mm.'dir.
- > Gelişmiş kaynak teknolojisi ve yüksek korozyon direnci,
- > Dekoratif dizayn,
- > 14 bar test basıncı,
- > Montaj aksesuarları ve kör tapa ile birlikte teslimat,
- > 5 yıl garanti ve Türkiye geneline yayılmış servis ağı.

Tavsiye Edilen Perakende  
Peşin Fiyat (TL/Adet)

	EN (mm)	BOY (mm)	BEYAZ		KROMAJLI	
			DÜZ	BOMBELİ	DÜZ	BOMBELİ
SUN 4/7	400	700	57,00	-	102,00	-
SUN 4/12	400	1.200	91,00	-	165,00	-
SUN 4/14	400	1.410	102,00	-	189,00	-
SUN 4/17	400	1.770	120,00	-	226,00	-
SUN 5/7	500	700	60,00	65,00	108,00	113,00
SUN 5/12	500	1.200	95,00	100,00	170,00	179,00
SUN 5/14	500	1.410	110,00	116,00	200,00	210,00
SUN 5/17	500	1.770	130,00	136,00	240,00	252,00
SUN 6/7	600	700	68,00	72,00	115,00	121,00
SUN 6/12	600	1.200	103,00	108,00	177,00	186,00
SUN 6/14	600	1.410	120,00	126,00	211,00	222,00
SUN 6/17	600	1.770	149,00	157,00	252,00	265,00

Teknik Özellikler	En (mm)	Boy (mm)	Yatay Boru Sayısı	Yatay Boru Çapı Ø (mm)	D profil Ebatları	Isıl Güç (Δt:50 °C)	Ağırlık - Susuz (kg.)	Su Hacmi (lt)	Maks. Çalışma Bas. (bar)	Test Basıncı (bar)
SUN 4/7	400	700	13	22	40x30 R 1/2"	267	4.4	2.7	10	13
SUN 4/12	400	1200	22	22	40x30 R 1/2"	441	7.4	4.5	10	13
SUN 4/14	400	1410	25	22	40x30 R 1/2"	515	8.5	5.2	10	13
SUN 4/17	400	1770	33	22	40x30 R 1/2"	654	10.9	6.7	10	13
SUN 5/7	500	700	13	22	40x30 R 1/2"	316	5.1	3.1	10	13
SUN 5/12	500	1200	22	22	40x30 R 1/2"	530	8.7	5.3	10	13
SUN 5/14	500	1410	25	22	40x30 R 1/2"	620	9.9	6.1	10	13
SUN 5/17	500	1770	33	22	40x30 R 1/2"	787	12.9	7.8	10	13
SUN 6/7	600	700	13	22	40x30 R 1/2"	365	3.5	5.9	10	13
SUN 6/12	600	1200	22	22	40x30 R 1/2"	622	6.0	9.9	10	13
SUN 6/14	600	1410	25	22	40x30 R 1/2"	725	6.9	11.4	10	13
SUN 6/17	600	1770	33	22	40x30 R 1/2"	920	8.9	14.8	10	13

## RADYATÖR VANALARI



TERMOSTATİK  
RADYATÖR VANASI

### RADYATÖR VANALARI

Stok Kodu	Model	Ölçü	Tavsiye Edilen Perakende Peşin Fiyat (TL)
ZT37100111	FER F5 A Radyatör Vanası (STANDART)	Köşe 1/2"	7,50
ZT37100110	FER F5 A Radyatör Vanası (ELITE)	Köşe 1/2"	9,50
ZT32904170	FER F6 A Radyatör Vanası	Düz 1/2"	9,50
ZT32904140	FER F16/A Geri Dönüş Vanası	Köşe 1/2"	9,50
ZT32904210	FER F 88/1 Otomatik Pürjör	1/2"	9,50
ZT32904160	FER Termostatik Radyatör Vanası	(F 452+R 401) 1/2"	35,00

## NOTLAR

- > Fiyatlar 01.09.2011 tarihinden itibaren geçerli olacaktır.
- > Fiyat listemiz, **tavsiye edilen peşin perakende satış listesidir.**
- > **Fiyatlar, TL olarak düzenlenmiştir.**
- > Mevcut vergi oranlarındaki artışlar, yeni gelebilecek vergiler, fonlar tamamen alıcıya aittir. Değişiklikler, değişiklik tarihinden itibaren fiyatlara yansıtılacaktır.
- > Satışlarımız stoklarımızla sınırlı olup, Ferroli A.Ş., önceden haber vermeksizin fiyatlar üzerinde değişiklik yapma hakkını saklı tutar.
- > Fiyat listemiz, yeni fiyat listesi yayınlanıncaya kadar geçerlidir.
- > **Kompakt tapalı radyatör siparişlerinde,** kompakt tapa seti radyatör fiyatına (herbir radyatör için, bir adet) eklenerek sipariş açılacaktır.
- > **Kompakt tapalı radyatörlerin** termostatik vana ile kullanılmasının istenmesi durumunda, herbir radyatör için bir adet termostatik çekirdek siparişinin açılması gerekmektedir.

## FER SB BOYLER

CE

TSEK



- > Tek ve çift serpantinli ürün seçeneği,
- > Tek serpantinli boylerlerde; 100, 160, 200, 350, 500, 600, 800 ve 1000 lt.'lik 8 farklı kapasite seçeneği,
- > Çift serpantinli boylerlerde; 200, 350, 500, 600, 800 ve 1000 lt.'lik 8 farklı kapasite seçeneği,
- > Boyler gövdesi, derin baskı özelliğine sahip çelikten üretilmiş olup, iç cidarları 850°C'de pişirilmiş çok katlı cam özlü emaye ile kaplanmıştır,
- > Geniş kesitli ve yüksek ısı aktarma yüzeyine sahip serpantin ile son derece hızlı sıcak su depolama imkanı sunar,
- > Boylerler korozyona karşı (gerektiğinde değiştirilebilen) magnezyum anod koruması mevcut olup, standart olarak boylerle beraber verilmektedir,
- > Poliüretan köpükle yapılan ısı izolasyonu ile ısı kayıpları son derece düşük değerlere indirilmiştir,
- > Tüm kapasitelerde 2 kW'lık elektrikli rezistans standart olarak sunulmaktadır,
- > Kontrol panelinde; 1 ad. termometre, 1 ad. termostat ayar düğmesi, 1 ad. elektrikli rezistans açma-kapama düğmesi, 1 ad. pompa açma-kapama düğmesi ve 1 ad. magnezyum anod göstergesi bulunmaktadır,
- > Tüm kapasiteler aışpa palet üzerinde ve karton ambalaj içinde sevk edilmektedir,
- > Boylerler 18 bar'lık test basıncında test edilmektedirler,
- > 3 yıl garanti süresi ve yaygın satış sonrası servis imkanına sahiptir.

Tek Serpantinli Boylerler

Teknik Özellikler	Birim	SB 100	SB 160	SB 200	SB 350	SB 500	SB 600	SB 800	SB 1000
Boyer Hacmi	lt.	100	160	200	350	500	600	800	1.000
Maks. Çalışma Basıncı	bar	8	8	8	8	8	8	88	8
Serpantin Yüzey Alanı	m <sup>2</sup>	0.70	0.87	1.46	1.64	2.40	2.40	3.53	3.53
Kullanım Suyu (Δ=35°C, Isıtıcı akış sıcaklığı 90°C iken)	lt/h	820	1.087	1.825	2.040	2.985	2.985	4.395	4.395
Ebatlar (Yük x Çap)	mm.	1172x480	1120x580	1370x580	1415x735	1820x735	2015x735	1775x1000	2020x1000
Ağırlık	kg.	70	100	115	155	190	207	310	335
Tavsiye Edilen Perakende Peşin Fiyat (TL)	peşin	812,00	1.005,00	1.141,00	1.489,00	1.980,00	2.145,00	2.940,00	3.160,00

Çift Serpantinli Boylerler

Teknik Özellikler	Birim	SB 202	SB 352	SB 502	SB 602	SB 802	SB 1002
Boyer Hacmi	lt.	200	350	500	600	800	1.000
Maks. Çalışma Basıncı	bar	8	8	8	8	88	8
Üst Serpantin Yüzey Alanı	m <sup>2</sup>	0.78	1.09	1.49	1.49	1.40	1.40
Alt Serpantin Yüzey Alanı	m <sup>2</sup>	0.87	1.29	2.40	2.40	2.21	3.06
Kalorifer Devresi (Δ=35°C, Isıtıcı akış sıcaklığı 90°C iken)	lt/h	971	1.360	1.858	1.858	1.742	1.742
Kullanım Suyu (Δ=35°C, Isıtıcı akış sıcaklığı 90°C iken)	lt/h	606	895	1.664	1.664	1.535	2.127
Ebatlar (Yük x Çap)	mm.	1370x580	1415x735	1820x735	2015x735	1775x1000	2020x1000
Ağırlık	kg.	113	165	224	240	325	350
Tavsiye Edilen Perakende Peşin Fiyat (TL)	peşin	1.200,00	1.640,00	2.010,00	2.190,00	3.070,00	3.320,00

## KAPALI GENLEŞME TANKI

CE

TSE



- > Ferroli genişleme tankları ısıtma sisteminde, ısınan suyun emniyetli genişmesini sağlamak üzere dizayn edilmiştir,
- > 24 lt.'den 5.000 lt.'ye kadar 15 farklı kapasite seçeneği,
- > 100 lt.'den 5.000 lt.'ye kadar olan genişleme tanklarında manometre standarttır,
- > Kapalı devrede oluşması muhtemel buharlaşmayı önleyerek, su kayıplarını engeller, böylelikle taze su ile birlikte sisteme kirecin girişi engellenmiş olur,
- > Hijyenik, değiştirilebilen membranlı, hidrofor sistemlerinde de kullanılabilir,
- > Maksimum çalışma basıncı 10 bar'dır,
- > 2 yıl garanti süresi ve yaygın servis imkanına sahiptir.

Teknik Özellikler	Birim	FT-24	FT-50	FT-100	FT-200	FT-300	FT-500	FT-750	FT-1000
Hacmi	lt	24	50	100	200	300	500	750	1.000
Çalışma Basıncı	bar	8	8	8	8	8	10	10	10
Ön Gaz Basıncı	bar	1,5	1,5	1,5	2,5	2,5	2,5	2,5	2,5
Ebatlar (YükseklikxÇap)	mm	345x350	682x385	865x426	1130x595	1295x640	1600x750	1820x800	2130x800
Bağlantı Ölçüsü (Ø)	inch	1	1	1	1 1/4	1 1/4	1 1/4	2	2 1/2
Tavsiye Edilen Perakende Peşin Fiyat (TL)		75,00	125,00	260,00	520,00	575,00	920,00	1.090,00	1.725,00

Teknik Özellikler	Birim	FT-1250	FT-1500	FT-2000	FT-2500	FT-3000	FT-4000	FT-5000
Hacmi	lt	1.250	1.500	2.000	2.500	3.000	4.000	5.000
Çalışma Basıncı	bar	10	10	10	10	10	10	10
Ön Gaz Basıncı	bar	2,5	2,5	2,5	2,5	2,5	2,5	2,5
Ebatlar (YükseklikxÇap)	mm	2210x960	2475x960	2665x1100	2420x1250	2830x1250	2720x1550	3220x1550
Bağlantı Ölçüsü (Ø)	inch	2 1/2	2 1/2	2 1/2	2 1/2	3	3	3
Tavsiye Edilen Perakende Peşin Fiyat (TL)		2.015,00	2.380,00	4.275,00	4.750,00	5.780,00	7.680,00	10.100,00

## CALYPSO TERMOSİFON

CE



- > 50, 65, 75 ve 100 lt.'lik dört farklı kapasite seçeneği,
- > CFC barındırmayan, yüksek basınçlı poliüretan köpük kaplama sayesinde mükemmel izolasyon,
- > Dış yüzeyde ısıyı tutma özelliğine sahip polimer boya ile en düşük seviyede ısı ve enerji kaybı,
- > İç yüzey korozyona ve ısıl gerilmelere karşı özel bir sırlama işlemiyle kaplanmıştır. (Mavi silikon uygulaması),
- > Ekstra büyük magnezyum anod sayesinde uzun ömürlü,
- > Termosifon içerisinde oluşabilecek basınç yükselmelerine karşı emniyet valfi,
- > Herhangi bir sıcaklık artışı problemine karşı otomatik sıcaklık kontrolü yapan termostat,
- > 2 kW standart rezistans ile yüksek verim,
- > Sıcaklık seviyesi göstergesi,
- > 3 yıl garanti süresi ve yaygın servis imkanına sahiptir.

Teknik Özellikler	Birim	50	65	80	100
Termosifon Hacmi	lt	48.5	65	75	100
Elektrikli Rezistans Gücü	watt	2.000	2.000	2.000	2.000
Maksimum Çalışma Basıncı	bar	8	8	8	8
Ebatlar (YükseklikxÇap)	mm	565x440	640x440	775x440	995x440
Net Ağırlık	kg	17,5	19,5	24,0	29,4
Tavsiye Edilen Perakende Peşin Fiyat (TL)		300,00	320,00	350,00	370,00

## CALYPSO TERMOBOYLER

CE



- > 75 ve 100 lt.'lik iki farklı kapasite seçeneği,
- > Merkezi kazan, jeotermal veya güneş enerjisi sistemlerine bağlanabilen serpantin (sağdan girişli) ile elektrik enerjisinden tasarruf,
- > 2 kW standart rezistans ile yüksek verim,
- > CFC barındırmayan, yüksek basınçlı poliüretan köpük kaplama sayesinde mükemmel izolasyon,
- > İç yüzey korozyona ve ısıl gerilmelere karşı özel bir sırlama işlemiyle kaplanmıştır. (Mavi silikon uygulaması),
- > Herhangi bir sıcaklık artışı problemine karşı otomatik sıcaklık kontrolü yapan termostat,
- > Sıcaklık seviyesi göstergesi,
- > Ekstra büyük magnezyum anod sayesinde uzun ömürlü,
- > 3 yıl garanti süresi ve yaygın servis imkanına sahiptir.

Teknik Özellikler	Birim	80	100
Termosifon Hacmi	lt	75	100
Elektrikli Rezistans Gücü	watt	2.000	2.000
Serpantin Gücü	watt	5.000	5.000
Maksimum Çalışma Basıncı	bar	8	8
Ebatlar (Yükseklik x Çap)	mm	775x440	995x440
Ağırlık	kg	26	32
Tavsiye Edilen Perakende Peşin Fiyat (TL)		475,00	500,00



## ECONO-HEAT ELEKTRİKLİ ISITICI PANEL

CE



- > Econo-Heat ısıtıcılar piyasadaki enerji maliyeti yüksek portatif elektrikli ısıtıcılara alternatif olarak, patentli özel ısı transfer malzemesi ile üretilmiştir.
- > Isıtıcı panellerin yüzeyi maks. 75°C'ye kadar ısınır.
- > Isıtıcı paneller, duvara monte edilerek, oda içerisinde kullanım alanını artırır.
- > Çocuklar ve evcil hayvanlar için güvenlidir.
- > Isıtıcı panellerden maksimum verim almak için;
  - a) Uzun ve çok sert kış şartlarında 6-8 m<sup>2</sup> alan için 1 adet panel,
  - b) Normal ve ortalama kış şartlarında 10-12 m<sup>2</sup> alan için 1 adet panel kullanılması tavsiye edilir,
- > Isıtıcı paneller CE sertifikalı olup, Avrupa Birliği ve ABD standartlarına uygun olarak imal edilmiştir.

Model	Kapasite (w/saat)	Tavsiye Edilen Perakende Peşin Fiyat (TL)
Econo-Heat	425	150,00

## KAZAN VE BOYLER EMNİYET VENTİLLERİ

### KAZAN VE BOYLER EMNİYET VENTİLLERİ

Stok Kodu	Model	Özellik	Tavsiye Edilen Perakende Peşin Fiyat (TL)
ZT32904200	DN 15 1/2"	Emniyet Ventili, 1 - 10 bar, Ayarlanabilir Basıncılı, Membranlı, Dış Dişli	15,00
ZT32904190	DN 20 3/4"	Emniyet Ventili, 1 - 10 bar, Ayarlanabilir Basıncılı, Membranlı, Dış Dişli	20,00
ZT32904180	DN 25 1"	Emniyet Ventili, 1 - 10 bar, Ayarlanabilir Basıncılı, Membranlı, Dış Dişli	25,00

## NOTLAR

- > Fiyatlar 01.09.2011 tarihinden itibaren geçerli olacaktır.
- > Fiyatlara KDV (%18) dahil edilmiştir. KDV oranında yapılacak değişiklikler fiyatlara aynen yansıtılacaktır.
- > Fiyat listemiz, **tavsiye edilen peşin perakende satış listesidir.**
- > **Fiyatlar, TL olarak düzenlenmiştir.**
- > Mevcut vergi oranlarındaki artışlar, yeni gelebilecek vergiler, fonlar tamamen alıcıya aittir. Değişiklikler, değişiklik tarihinden itibaren fiyatlara yansıtılacaktır.
- > Satışlarımız stoklarımızla sınırlı olup, Ferroli A.Ş., önceden haber vermeksizin fiyatlar üzerinde değişiklik yapma hakkını saklı tutar.
- > Fiyat listemiz, yeni fiyat listesi yayınlanıncaya kadar geçerlidir.
- > **FER SB tek ve çift serpantinli boylerlerde** 2 kW'lık elektrikli rezistans standart olarak ürüne montajlı olarak verilmekte olup, fiyata dahildir.
- > **FER SB boylerler**, ahşap palet üzerinde ve karton ambalajlı olarak sevk edilmektedir.



# SOĐUTMA ÖZÜMLERİ

## SORRISO FLAT



- > Özel dekoratif iç ünite, ince zarif tasarım,
- > Çevre dostu ekolojik R410A gazlı,
- > A sınıfı soğutma performansı,
- > Gelişmiş performans için yeni fan motoru ve fan tasarımı,
- > Antibakteriyel filtre,
- > Korozyona ve ağır dış hava koşullarına dayanıklı dış ünite.

Teknik Özellikler		Birim	9
Kapasite Aralığı	Soğutma	Btu/h / W	9.000-2.640
	Isıtma	Btu/h / W	9.500-2.780
Çekilen Toplam Güç	Soğutma	W	820
	Isıtma	W	815
İç Ünite Fan Debisi		m <sup>3</sup> /h	460
İç-Dış Ünite Ağırlığı		kg	12-34
Likit Hattı Boru Çapı		inch	1/4"
Gaz Hattı Boru Çapı		inch	3/8"
Ebatlar GxYxD	İç	mm	1030-290-158
	Dış	mm	755-530-252

Model	Enerji Sınıfı	Özellik	Per. Peş. Fiyat (TL)
SORRISO(FLAT) 9	A	R410 A	865,00
	B		

## SMILE AC KASET TİPİ



- > Dört yöne üfleme,
- > Çevre dostu ekolojik R407C ve R410A gazlı,
- > Rotary-scroll kompresör,
- > Uzaktan kumanda,
- > 24 saat programlama,
- > Dikey otomatik salınım,
- > PTC 1,9 kW'lık elektrikli rezistans.

Teknik Özellikler		Birim	24	48
			Soğutma	Btu/h / W
Kapasite Aralığı	Isıtma	Btu/h / W	25.400-7.440	53.000-15.500
	Soğutma	W	2.700	5.800
Çekilen Toplam Güç	Isıtma	W	2.300	6.200
	İç Ünite Fan Debisi	m <sup>3</sup> /h	1.100	1.660
İç-Dış Ünite Ağırlığı		kg	40-60	38-112
Likit Hattı Boru Çapı		inch	3/8"	1/2"
Gaz Hattı Boru Çapı		inch	5/8"	3/4"
Ebatlar GxYxD	İç	mm	840-220-980	840-320-950
	Dış	mm	832-702-312	950-1.250-412

Model	Özellik	Per. Peş. Fiyat (TL)
SMILE AC 24	1.9 kW E. Rezistans R407 C	1.955,00
SMILE AC 48	1.9 kW E. Rezistans R410 A	5.120,00

## SMILE S SALON TİPİ



- > Çevre dostu ekolojik R410 A gazlı,
- > Scroll kompresör,
- > Uzaktan kumanda,
- > 24 saat programlama,
- > Dikey otomatik salınım,
- > PTC 1,9 kW'lık elektrikli rezistans.

Teknik Özellikler		Birim	48
Kapasite Aralığı	Soğutma	Btu/h / W	42.000-12.310
	Isıtma	Btu/h / W	44.360-13.000
Çekilen Toplam Güç	Soğutma	W	5.100
	Isıtma	W	5.000
İç Ünite Fan Debisi		m <sup>3</sup> /h	1.600
İç Ünite Ağırlığı	Net-Brüt	kg	53-67
Dış Ünite Ağırlığı	Net-Brüt	kg	112-123
Likit Hattı Boru Çapı		inch	3/8"
Gaz Hattı Boru Çapı		inch	5/8"
Ebatlar GxYxD	İç	mm	540-1825-380
	Dış	mm	1032-1250-412

Model	Özellik	Tavsiye Edilen Perakende Peşin Fiyat (TL)
SMILE S 48	1.9 kW E.Rezistans R410 A	<b>4.350,00</b>

## SMILE D



- > Çevre dostu ekolojik R410A gazlı,
- > Defrost modu
- > Elektrik kesintilerinde otomatik yeniden çalışma,
- > Scroll kompresör,
- > Hızlı soğutma-ısıtma fonksiyonu,
- > Yüksek verimli filtre,
- > Nem alma modu,
- > Aşırı yük koruması,
- > Korozyona ve ağır dış hava koşullarına dayanıklı dış ünite,
- > Kompakt tasarımı sayesinde asma tavan uygulamalarında kullanılabilir.



Teknik Özellikler		Birim	42	60
Kapasite Aralığı	Soğutma	Btu/h / W	42.000-12.000	60.000-16.000
	Isıtma	Btu/h / W	48.000-14.000	63.120-18.500
Çekilen Toplam Güç	Soğutma	W	5.300	6.500
	Isıtma	W	4.900	5.500
İç Ünite Fan Debisi		m <sup>3</sup> /h	2.000	2.500
Statik Basınç			120 Pa	
İç Ünite Ağırlığı	Net	kg	57	66
Dış Ünite Ağırlığı	Net	kg	112	123
Likit Hattı Boru Çapı		inch	1/2"	1/2"
Gaz Hattı Boru Çapı		inch	3/4"	3/4"
Ebatlar GxYxD	İç	mm	1.251-290-744	1.251-330-788
	Dış	mm	960-1.250-412	960-1.250-412

Model	Özellik	Per. Peş. Fiyat (TL)
SMILE D 42	R410 A	<b>4.745,00</b>
SMILE D 60	R410 A	<b>5.885,00</b>

# SPLIT KLİMALAR

## NEW SPACE



- > Çevre dostu ekolojik R410A gazlı,
- > A sınıfı soğutma performansı,
- > Elektrik kesintilerinde otomatik yeniden çalışma,
- > Modern ve estetik görünümlü iç ünite,
- > Turbo çalışma modu,
- > Uyku modu,
- > Koku ve mikroplara karşı karbon ve antibakteriyel filtre,
- > Korozyona ve ağır dış hava koşullarına dayanıklı dış ünite.

Teknik Özellikler		Birim	18	24
Kapasite Aralığı	Soğutma	Btu/h / W	18.000-5.300	22.520-6.600
	Isıtma	Btu/h / W	19.450-5.700	24.740-7.250
Çekilen Toplam Güç	Soğutma	W	1.640	2.056
	Isıtma	W	1.670	2.126
İç Ünite Fan Debisi		m <sup>3</sup> /h	850	900
İç-Dış Ünite Ağırlığı		kg	13-46	15,5-57
Likit Hattı Boru Çapı		inch	1/4"	1/4"
Gaz Hattı Boru Çapı		inch	1/2"	5/8"
Ebatlar GxYxD	İç	mm	940-298-208	1.008-315-227
	Dış	mm	913-680-300	955-700-340

Model	Enerji Sınıfı	Özellik	Per. Peş. Fiyat (TL)
NEW SPACE 18	A	R410 A	1.900,00
	A		
NEW SPACE 24	A	R410 A	2.360,00
	A		

## NEW VOLEE (INVERTER)



- > Ekolojik R410A gazı,
- > A sınıfı soğutma performansı,
- > Elektrik kesintilerinde otomatik yeniden çalışma,
- > Modern ve estetik görünümlü iç ünite,
- > TURBO çalışma modu,
- > Uyku modu,
- > Koku ve mikroplara karşı karbon filtre,
- > Otomatik konum,
- > 24 saat programlama,
- > Korozyona ve ağır dış hava koşullarına dayanıklı dış ünite.

Teknik Özellikler		Birim	9	12	18
Kapasite Aralığı	Soğutma	Btu/h / W	8.600-2.500	12.000-3.500	18.000-5.275
	Isıtma	Btu/h / W	9.600-2.800	13.300-3.900	19.960-5.850
Çekilen Toplam Güç	Soğutma	W	770	1080	1600
	Isıtma	W	775	1080	1620
İç Ünite Fan Debisi		m <sup>3</sup> /h	1600	1600	2700
İç-Dış Ünite Ağırlığı		kg	9-35	11-36	13-47
Likit Hattı Boru Çapı		inch	1/4"	1/4"	1/4"
Gaz Hattı Boru Çapı		inch	3/8"	3/8"	1/2"
Ebatlar GxYxD	İç	mm	790-265-177	845-275-180	940-298-200
	Dış	mm	776-540-257	776-540-257	955-700-340

Model	Enerji Sınıfı	Özellik	Per. Peş. Fiyat (TL)
NEW VOLEE 9	A	R410 A	1.405,00
	A		
NEW VOLEE 12	A	R410 A	1.520,00
	A		
NEW VOLEE 18	A	R410 A	2.290,00
	A		

## NEW SPEED



- > Ekolojik R410A gazı,
- > A sınıfı soğutma performansı,
- > Elektrik kesintilerinde otomatik yeniden çalışma,
- > Modern ve estetik görünümlü iç ünite,
- > TURBO çalışma modu,
- > Uyku modu,
- > Koku ve mikroplara karşı karbon filtre,
- > Otomatik konum,
- > 24 saat programlama,
- > Korozyona ve ağır dış hava koşullarına dayanıklı dış ünite.

Teknik Özellikler		Birim	9	12	18
Kapasite Aralığı	Soğutma	Btu/h / W	9.000-2.640	11.000-3.225	16.000-4.700
	Isıtma	Btu/h / W	9.600-2.815	12.000-3.520	16.700-4.900
Çekilen Toplam Güç	Soğutma	W	821	1004	1460
	Isıtma	W	779	973	1430
İç Ünite Fan Debisi		m <sup>3</sup> /h	1500	1800	1800
İç-Dış Ünite Ağırlığı		kg	8-31	9-35	13-40
Likit Hattı Boru Çapı		inch	1/4"	1/4"	1/4"
Gaz Hattı Boru Çapı		inch	3/8"	1/2"	1/2"
Ebatlar GxYxD	İç	mm	730-255-170	790-265-177	940-298-200
	Dış	mm	776-540-257	776-540-257	848-540-257

Model	Enerji Sınıfı	Özellik	Per. Peş. Fiyat (TL)
NEW SPEED 9	A	R410 A	1.050,00
	A		
NEW SPEED 12	A	R410 A	1.120,00
	A		
NEW SPEED 18	A	R410 A	1.680,00
	B		

## MULTI FLEX INVERTER



- > Ekolojik R410A gazı,
- > A Sınıfı ısıtma-soğutma performansı,
- > Gelişmiş performans için yeni fan motoru ve fan tasarımı,
- > 2-4 adet iç ünite bağlantısı,
- > Antibakteriyel filtre,
- > Uyku modu,
- > Cihaz üzerinde ayar değeri,
- > İkiz rotary kompresör ile maksimum verim,
- > Otomatik frekans kontrolü,
- > Otomatik konum,
- > Zamanlama fonksiyonu,
- > Turbo modu,
- > Korozyona ve ağır dış hava koşullarına dayanıklı dış ünite,
- > İç-dış hava sıcaklık değeri okuma,
- > IFEEL özelliği.

### Multi İç Ünite / CHARM FLEX

Teknik Özellikler		Birim	9	12	18
Kapasite Aralığı	Soğutma	Nom. Btu/h / W	8.900-2.600	11.950-3.500	17.100-5.000
	Isıtma	Nom. Btu/h / W	9.600-2.800	13.000-3.800	19.800-5.800
İç Ünite Fan Debisi		m <sup>3</sup> /h	450	530	850
İç Ünite Ağırlığı		kg	11	12	13
Likit Hattı Boru Çapı		inch	1/4"	1/4"	1/4"
Gaz Hattı Boru Çapı		inch	3/8"	1/2"	1/2"
Ebatlar GxYxD	İç	mm	815-267-165	872-238-178	960-300-195

Model	Per. Peş. Fiyat (TL)
CHARM FLEX 9 İÇ	600,00
CHARM FLEX 12 İÇ	655,00
CHARM FLEX 18 İÇ	755,00

### Multi İç Ünite / NCS KASET

Teknik Özellikler		Birim	12	18
Kapasite Aralığı	Soğutma	Nom. Btu/h / W	11.950-3.500	17.100-5.000
	Isıtma	Nom. Btu/h / W	13.000-3.800	19.800-5.800
İç Ünite Fan Debisi		m <sup>3</sup> /h	680	680
İç Ünite Ağırlığı		kg	20	20
Likit Hattı Boru Çapı		inch	1/4"	1/4"
Gaz Hattı Boru Çapı		inch	1/2"	1/2"
Panjur Ebatları GxYxD	İç	mm	580-230-580	580-230-580
İç Ünite Ebatları DxE	İç	mm	650-650	650-650

Model	Per. Peş. Fiyat (TL)
NCS KASET 12 İÇ	930,00
NCS KASET 18 İÇ	960,00

### Multi İç Ünite / MİDAS KANALLI

Teknik Özellikler		Birim	9	12	18
Kapasite Aralığı	Soğutma	Nom. Btu/h / W	8.900-2.600	11.950-3.500	17.100-5.000
	Isıtma	Nom. Btu/h / W	9.900-2.900	13.000-3.900	19.800-5.800
İç Ünite Fan Debisi		m <sup>3</sup> /h	450	520	840
İç Ünite Ağırlığı		kg	27	27	36
Likit Hattı Boru Çapı		inch	1/4"	1/4"	1/4"
Gaz Hattı Boru Çapı		inch	3/8"	1/2"	1/2"
Ebatlar GxYxD	İç	mm	913-220-680	913-220-680	1012-266-736

Model	Per. Peş. Fiyat (TL)
MİDAS KANAL TIPI 9 İÇ	695,00
MİDAS KANAL TIPI 12 İÇ	785,00
MİDAS KANAL TIPI 18 İÇ	900,00

## MULTI FLEX INVERTER



Multi Dış Ünite

Teknik Özellikler		Birim	18-2	21-2	24-3	28-4
Kapasite Aralığı	Soğutma Maks.	Btu/h / W	21.200-6.200	22.600-6.600	34.100-10.000	34.100-10.000
	Soğutma Nom.	Btu/h / W	17.100-5.000	22.000-6.300	23.300-7.100	27.300-8.000
	Isıtma Maks.	Btu/h / W	22.200-6.500	25.600-7.500	37.500-11.000	37.500-11.000
	Isıtma Nom.	Btu/h / W	19.100-5.600	24.600-7.200	29.000-8.500	31.700-9.300
Çekilen Toplam Güç	Soğutma Nom.	W	1.500	1.960	2.200	2.480
	Isıtma Nom.	W	1.740	1.990	2.350	2.550
İç Ünite Fan Debisi		m <sup>3</sup> /h	2.700	2.700	3.000	3.000
Ağırlığı		kg	52	72	75	75
Likit Hattı Boru Çapı		inch	1/4"-1/4"	1/4"-1/4"	1/4"-1/4"-1/4"	1/4"-1/4"-1/4"-1/4"
Gaz Hattı Boru Çapı		inch	3/8"- 3/8"	3/8"- 1/2"	3/8"- 3/8"-3/8"	3/8"- 3/8"-3/8"- 3/8"
Ebatlar GxYxD		mm	846-685-300	1.018-840-400	1.018-840-420	1.018-840-420

Model	Enerji Sınıfı	Özellik	Per. Peş. Fiyat (TL)
U.E.FLEX 18-2 DIŞ	A	R410 A	1.670,00
	C		
U.E.FLEX 21-2 DIŞ	A	R410 A	2.265,00
	A		
U.E.FLEX 24-3 DIŞ	A	R410 A	2.690,00
	A		
U.E.FLEX 28-4 DIŞ	A	R410 A	2.870,00
	A		

## NOTLAR

- > Fiyatlar 01.09.2011 tarihinden itibaren geçerlidir.
- > **Fiyatlara KDV (%18) dahil edilmiştir.** KDV oranında yapılacak değişiklikler fiyatlara aynen yansıtılacaktır.
- > Fiyat listemiz, **tavsiye edilen peşin perakende satış fiyatı listesidir.**
- > Fiyatlar, **TL olarak düzenlenmiştir.**
- > Mevcut vergi oranlarındaki artışlar, yeni gelebilecek vergiler, fonlar tamamen alıcıya aittir. Değişiklikler, değişiklik tarihinden itibaren fiyatlara yansıtılacaktır.
- > Satışlarımız stoklarımızla sınırlı olup, Ferroli A.Ş., önceden haber vermeksizin fiyatlar üzerinde değişiklik yapma hakkını saklı tutar.
- > Bu fiyat listesi, yeni fiyat listesi yayınlanıncaya kadar geçerlidir.

### Sipariş verilirken dikkat edilmesi gereken hususlar

- > 9.000-12.000 ve 18.000 btu/h kapasiteli ürünlerde 4 m'ye kadar 24.000 ve 48.000 btu/h kapasiteli ürünlerde 5 m'ye kadar bakır boru seti fiyatlarımıza dahildir.
- > Kanallı cihazlarda bakır boru seti fiyatlara dahil değildir.
- > Isıtma: Dış hava sıcaklığı 7°C, oda sıcaklığı 20°C Kuru Termometre 19°C Yağ Termometre
- > Soğutma: Dış hava sıcaklığı 35°C, oda sıcaklığı 27°C Kuru Termometre 19°C Yağ Termometre
- > 9.000 - 24.000'lik cihazlar 230/1/50 (monofaze) olarak üretilmektedir.
- > 42.000, 48.000, 60.000'lik cihazlar 380/415V/50 Hz (trifaze) olarak üretilmektedir.
- > Cihazlara elektrik beslemesi son kullanıcı tarafından çekilecek ve uygun otomat takılacaktır.
- > Salon ve kaset tipi cihazlarda ayrıca 1.9 kW, elektrikli ısıtıcı için elektrik beslemesi son kullanıcı tarafından çekilecektir (42.000 btu/h için 400/3/50).
- > Multi - Flex cihazlarda bakır boru seti fiyatlara dahil değildir.
- > G: Genişlik, Y: Yükseklik, D: Derinlik.

## TOPFAN SANTRİFÜJ FANLI FAN COIL ÜNİTELERİ

- > 1,1 - 6,85 kW (Soğutma)
- > 2,8 - 15,8 kW (Isıtma)
- > Dört versiyon ve dokuz farklı kapasite
- > VM-B: Kabinli, dikey veya yatay montaj, alttan emişli
- > VM-F: Kabinli, dikey veya yatay montaj, önden emişli
- > VN: Kabinsiz, dikey veya yatay montaj
- > Üç yollu vana kontrollü Ferroli termostat
- > 2 ve 4 borulu seçenekler
- > Epoksi toz ile fırın boyalı, galvanizli sac ve plastik malzemeden yapılmış parçalardan oluşan kaplama kasa
- > Galvaniz taşıyıcı yapı
- > Düşük yük kaybı amacı ile tasarlanmış sarı kollektör, bakır borulu, alüminyum kanatlı paket şeklinde batarya
- > Çıkarılması ve temizlenmesi kolay, yıkama ve havayla temizleme sureti ile yeniden kullanılabilir hava filtresi
- > Radyal fanlı; 6 kademeli ve 3 kademe seçili vantilatör grubu
- > Kabin veya duvar tipi termostat sayesinde geniş kontrol imkanı
- > Isıtma modunda giriş suyu sıcaklık kontrollü sayesinde soğuk hava üflenmemesi (uygun termostat kullanılması durumunda)
- > VN serisi Fan Coil'lerin statik hava basıncı 50 Pa kadar çıkmaktadır. 6 devirli motor kullanılmıştır.
- > VN 3V serisi Fan Coil'lerin statik hava basıncı 30 Pa kadar çıkmaktadır. 3 devirli motor kullanılmıştır.

### YER - TAVAN TİPİ FAN COIL'LER

ÖLÇÜ	VM-B	Hava Debisi	Soğutma (1)	Isıtma (2)	Isıtma (3)	Isıtma (4)	Tavsiye Edilen Per. Peş. Fiyat (EURO)
VM-B	Kod	m <sup>3</sup> /h	Kcal/h	Kcal/h	Kcal/h	Kcal/h	
TOP FAN VM-B 15 ESTERO	1ZE2E00P	215	950	2.410	3.530	1.470	250,00
TOP FAN VM-B 20 ESTERO	1ZE2E01P	280	1.210	3.140	4.520	1.770	274,00
TOP FAN VM-B 30 ESTERO	1ZE2E02P	410	1.810	4.730	6.760	2.760	311,00
TOP FAN VM-B 40 ESTERO	1ZE2E03P	515	2.410	5.590	7.920	3.320	348,00
TOP FAN VM-B 50 ESTERO	2O48001F	615	2.930	6.710	9.460	3.950	368,00
TOP FAN VM-B 60 ESTERO	1ZE2E04P	750	3.440	8.090	11.440	4.390	395,00
TOP FAN VM-B 80 ESTERO	1ZE2E05P	1.050	4.220	10.750	15.310	6.200	429,00
TOP FAN VM-B 100 ESTERO	1ZE2E06P	1.200	5.250	12.820	18.060	7.490	496,00
TOP FAN VM-B 120 ESTERO	1ZE2E07P	1.350	5.940	13.590	19.270	8.000	549,00



ÖLÇÜ	VM-F	Hava Debisi	Soğutma (1)	Isıtma (2)	Isıtma (3)	Isıtma (4)	Tavsiye Edilen Per. Peş. Fiyat (EURO)
VM-F	Kod	m <sup>3</sup> /h	Kcal/h	Kcal/h	Kcal/h	Kcal/h	
TOP FAN VM-F 15 ESTERO	1ZE2E08P	215	950	2.410	3.530	1.470	262,00
TOP FAN VM-F 20 ESTERO	1ZE2E09P	280	1.210	3.140	4.520	1.770	285,00
TOP FAN VM-F 30 ESTERO	1ZE2E10P	410	1.810	4.730	6.760	2.760	320,00
TOP FAN VM-F 40 ESTERO	1ZE2E11P	515	2.410	5.590	7.920	3.320	356,00
TOP FAN VM-F 50 ESTERO	2O48101F	615	2.930	6.710	9.460	3.950	384,00
TOP FAN VM-F 60 ESTERO	1ZE2E12P	750	3.440	8.090	11.440	4.390	419,00
TOP FAN VM-F 80 ESTERO	1ZE2E13P	1.050	4.220	10.750	15.310	6.200	455,00
TOP FAN VM-F 100 ESTERO	1ZE2E14P	1.200	5.250	12.820	18.060	7.490	523,00
TOP FAN VM-F 120 ESTERO	1ZE2E15P	1.350	5.940	13.590	19.270	8.000	573,00



ÖLÇÜ	VN-3V	Hava Debisi	Soğutma (1)	Isıtma (2)	Isıtma (3)	Isıtma (4)	Tavsiye Edilen Per. Peş. Fiyat (EURO)
VN-3V	Kod	m <sup>3</sup> /h	Kcal/h	Kcal/h	Kcal/h	Kcal/h	
TOP FAN VN-3V 15 ESTERO	2O60201F	215	950	2.410	3.530	1.470	211,00
TOP FAN VN-3V 20 ESTERO	2O61201F	280	1.210	3.140	4.520	1.770	228,00
TOP FAN VN-3V 30 ESTERO	2O62201F	410	1.810	4.730	6.760	2.760	262,00
TOP FAN VN-3V 40 ESTERO	2O63201F	515	2.410	5.590	7.920	3.320	297,00
TOP FAN VN-3V 50 ESTERO	2O68201F	615	2.930	6.710	9.460	3.950	311,00
TOP FAN VN-3V 60 ESTERO	2O64201F	750	3.440	8.090	11.440	4.390	341,00
TOP FAN VN-3V 80 ESTERO	2O65201F	1.050	4.220	10.750	15.310	6.200	374,00
TOP FAN VN-3V 100 ESTERO	2O66201F	1.200	5.250	12.820	18.060	7.490	441,00
TOP FAN VN-3V 120 ESTERO	2O67201F	1.350	5.940	13.590	19.270	8.000	488,00



ÖLÇÜ	VN	Hava Debisi	Soğutma (1)	Isıtma (2)	Isıtma (3)	Isıtma (4)	Tavsiye Edilen Per. Peş. Fiyat (EURO)
VN	Kod	m <sup>3</sup> /h	Kcal/h	Kcal/h	Kcal/h	Kcal/h	
TOP FAN VN 15 ESTERO	1ZE2E16P	215	950	2.410	3.530	1.470	233,00
TOP FAN VN 20 ESTERO	1ZE2E17P	280	1.210	3.140	4.520	1.770	247,00
TOP FAN VN 30 ESTERO	1ZE2E18P	410	1.810	4.730	6.760	2.760	283,00
TOP FAN VN 40 ESTERO	1ZE2E19P	515	2.410	5.590	7.920	3.320	321,00
TOP FAN VN 50 ESTERO	2O68001F	615	2.930	6.710	9.460	3.950	348,00
TOP FAN VN 60 ESTERO	1ZE2E20P	750	3.440	8.090	11.440	4.390	380,00
TOP FAN VN 80 ESTERO	1ZE2E21P	1.050	4.220	10.750	15.310	6.200	405,00
TOP FAN VN 100 ESTERO	1ZE2E22P	1.200	5.250	12.820	18.060	7.490	476,00
TOP FAN VN 120 ESTERO	1ZE2E23P	1.350	5.940	13.590	19.270	8.000	527,00



## FCS 4 YÖNLÜ KASET TİPİ FAN COIL



- > 1,9 - 10 kW (Soğutma)
- > 1,9 - 24,5 kW (Isıtma)
- > Dört yöne üfleme
- > Dekoratif alanlara ve taşıyını tavana uygun
- > Taze hava veya egzost bağlantısı imkanı
- > Standart drenaj pompası
- > 2 ve 4 borulu seçenekler
- > Üç yollu vana kontrollü Ferroli termostat

### 4 YÖNLÜ KASET TİPİ ÜFLEMELİ FAN COIL

Kod	Model	Tıp	Kapasitesi		Tavsiye Edilen Per. Peş. Fiyat (EURO)
			Soğutma (Kcal/h)	Isıtma (Kcal/h)	
202A002I	FCS 04	KASET TİPİ -2 BORULU	2.064	6.115	885,00
202B002I	FCS 08	KASET TİPİ -2 BORULU	3.440	8.402	956,00
202C002I	FCS 10	KASET TİPİ -2 BORULU	4.042	10.114	1.038,00
202D002I	FCS 12	KASET TİPİ -2 BORULU	5.418	12.556	1.358,00
202E002I	FCS 16	KASET TİPİ -2 BORULU	6.536	15.480	1.526,00
202F002I	FCS 20	KASET TİPİ -2 BORULU	8.600	21.070	1.661,00
202A102I	FCS 04 (4-T)	KASET TİPİ -4 BORULU	1.634	1.634	1.077,00
202C102I	FCS 10 (4-T)	KASET TİPİ -4 BORULU	3.440	3.965	1.162,00
202F102I	FCS 20 (4-T)	KASET TİPİ -4 BORULU	8428	7.740	1.769,00

### 4 YÖNLÜ KASET TİPİ ÜFLEMELİ FAN COIL AKSESUARLARI

Kod	Model	Tıp	Tavsiye Edilen Per. Peş. Fiyat (EURO)
19E2A18A	TC-F EK SU SENSÖRÜ (CMR-F ile kullanılır.)	FCS	19,00
20219100	VTV1 C ÜÇ YOLLU ON-OFF MOTORLU VANA (FCS 04-10 )	FCS	82,00
20219110	VTV2 C ÜÇ YOLLU ON-OFF MOTORLU VANA (FCS 12-20 )	FCS	114,00
20219020	VTV3 ÜÇ YOLLU ON-OFF MOTORLU VANA (FCS 04-10 )	FCS (4-T)	75,00
20219030	VTV4 ÜÇ YOLLU ON-OFF MOTORLU VANA (FCS 20 )	FCS (4-T)	88,00
20220000	BCN1 EK DRENAJ TAVASI ( FCS 04-10 )	FCS	41,00
20220010	BCN2 EK DRENAJ TAVASI ( FCS 12-20 )	FCS	51,00
2020218F	FAN COIL MENFEZİ ( FCS 04-10 )	FCS	127,00
2020219F	FAN COIL MENFEZİ ( FCS 12-20 )	FCS	236,00

## FCP DUVAR TİPİ FAN COIL



- > 1,8 - 3,7 kW (Soğutma)
- > 3,4 - 6,6 kW (Isıtma)
- > Uzaktan kumanda
- > Duvarde dekoratif uygulama

### DUVAR TİPİ FAN COIL

		FCP 20-V	FCP 30-V	FCP 40-V
Maks. Hava Debisi	m <sup>3</sup> /h	380	500	730
Soğutma Kapasitesi (1)	W	1800	2700	3700
Isıtma Kapasitesi (2)	W	3400	4500	6600
Isıtma Kapasitesi (3)	W	2500	3400	5000
Ses Seviyesi (5)	dB(A)	41	42	47
Ünite Ağırlığı	kg	8	14	14
Bağlantı Çapları	inch	1/2 F	1/2 F	1/2 F
Ebatlar LxPxH	mm	865x340x285	1100x380x290	1100x380x290
FCP kodları		2003002F	2004002F	2005002F
Tavsiye Edilen Perakende Peşin Fiyat (EURO)		444,00	571,00	604,00

## FAN COIL AKSESUARLARI

ÜRÜN	AÇIKLAMA	KOD	Tavsiye Edilen Per. Peş. Fiyat (EURO)
CM-F:	Anahtar Kabin Tipi On/Off Açma Kapama	19E2A11B	22,00
TA-F:	Termostat Kabin Tipi	19E2A12B	66,00
TE-F:	Termostat Kabin Tipi Gelişmiş	19E2A13B	71,00
CMR-F:	Anahtar Duvar Tipi On/Off Açma Kapama	19E2A07B	21,00
TAR-F:	Termostat Duvar Tipi	19E2A08B	61,00
TER-F:	Termostat Duvar Tipi Gelişmiş	19E2A09B	65,00
SM107-FFN	Termostat Duvar Tipi MEKANİK FAN COIL TERMOSTATI	ZT37300270	21,00
SM2008DA-NT20	Termostat Duvar Tipi DİJİTAL FAN COIL TERMOSTATI	ZT37300260	45,00
4XUT KIT	Fan Coil Kontrol Paneli 4 Çıkışı*	20Z04050	99,00
<b>Ortak Aksesuarlar</b>			
BCO-F	Topfan Drenaj Tavası Yatay	19E2A14A	24,00
BCV-F	Topfan Drenaj Tavası Dikey	19E2A15A	26,00
VB3-F:	Topfan Üç Yollu Motorlu Vana 3/4" Ana Batarya	19E2A17A	109,00
BS:	Topfan Batarya Ek Isıtma 15-20	19E2A19A	51,00
BS:	Topfan Batarya Ek Isıtma 30-40	19E2A20A	58,00
BS:	Topfan Batarya Ek Isıtma 50-60-80	19E2A21A	76,00
BS:	Topfan Batarya Ek Isıtma 100-120	19E2A22A	84,00
VB1-F:	Topfan Üç Yollu Motorlu Vana 1/2" Ek Batarya	19E2A16A 20Z19080	99,00
RE:	Topfan Elektrikli Isıtıcı 15-20	19E2A55A	119,00
RE:	Topfan Elektrikli Isıtıcı 30-40	19E2A56A	139,00
RE:	Topfan Elektrikli Isıtıcı 50-60-80	19E2A57A	145,00
RE:	Topfan Elektrikli Isıtıcı 100-120	19E2A58A	155,00
<b>VM-B - VM-F aksesuarları</b>			
PA:	Topfan Kabin Tipi Fan Coil Ayağı	19E2A10A	9,00

## NOTLAR

- > Fan Coil fiyatlarına, PA-F Fan Coil ayak fiyatı eklenmemiştir.
- > Fan Coil'lere kontrol paneli ilave edilmemiştir. Kontrol panelsiz Fan Coil devreye alınmaz.
- > 4 Borulu TOPFAN Fan Coil'ler için yukarıdaki fiyatlara ek batarya, duvar tipi gelişmiş termostat (TER-F) veya duvar tipi dijital termostat, BCO veya BCV ek drenaj tavası, VB1-F ve VB3-F üç yollu motorlu vana fiyatlara eklenecektir.
- > Kaset tipi Fan Coil'lerde menfez, üç yollu motorlu vana ve ek drenaj tavası fiyatlara dahil edilmiştir.

- (1) Soğutmada: Ortam sıcaklığı 27°C KT, 19°C YT, giriş suyu: 7°C,  $\Delta t=5^\circ\text{C}$
- (2) Isıtmada: Ortam sıcaklığı 20°C KT, giriş suyu: 70°C,  $\Delta t=10^\circ\text{C}$
- (3) Isıtmada: Ortam sıcaklığı 20°C KT, giriş suyu: 90°C,  $\Delta t=20^\circ\text{C}$
- (4) Isıtmada: Ortam sıcaklığı 20°C KT, giriş suyu: 50°C,  $\Delta t=5^\circ\text{C}$
- (5) Ses basıncı 100 m<sup>3</sup> bir alanda 0.5 sn. yansıma süresiyle ölçülmüştür. Değerler nominal hava debisinde ölçülmüştür.

\* 2 veya 4 Fan Coil bağlanabilir. Seri bağlanırsa 16 adet Fan Coil'e kadar bağlanabilir. (4XUT KIT)

- > Fiyatlar 01.09.2011 tarihinden itibaren geçerlidir.
- > **Fiyatlara KDV (%18) dahil edilmiştir.** KDV oranında yapılacak değişiklikler fiyatlara aynen yansıtılacaktır.
- > Fiyat listemiz, **tavsiye edilen peşin perakende satış fiyatı listesidir.**
- > Fiyatlar, **EURO olarak düzenlenmiştir. Euro'dan TL'ye çevirirken, T.C.M.B. günlük Efektik Satış Kuru kullanılacaktır.**
- > Ferroli Isıtma ve Klima Sistemleri San. Tic. ve Servis A.Ş. önceden haber vermeksizin fiyatlar üzerinde değişiklik yapma hakkını saklı tutar.
- > Bu fiyat listesi, yeni fiyat listesi yayınlanıncaya kadar geçerlidir.

## Müşterilerinize kombide 3 yıl garanti az gelirse...

Küçük bir ek ödeme karşılığında Ferroli Kombi'nin garanti süresini 5, 8 ya da 10 yıla kadar uzatabilirsiniz.



+7 Yıl Garanti süresi için 400 TL



+5 Yıl Garanti süresi için 250 TL



+2 Yıl Garanti süresi için 100 TL

## NOTLAR

- > Fiyatlar 01.09.2011 tarihinden itibaren geçerlidir.
- > **Fiyatlara KDV (%18) dahil edilmiştir.** KDV oranında yapılacak değişiklikler fiyatlara aynen yansıtılacaktır.
- > Fiyatlar, **TL olarak düzenlenmiştir.**
- > Mevcut vergi oranlarındaki artışlar, yeni gelebilecek vergiler, fonlar tamamen alıcıya aittir. Değişiklikler, değişiklik tarihinden itibaren fiyatlara yansıtılacaktır.
- > Satışlarımız stoklarımızla sınırlı olup, Ferroli A.Ş., önceden haber vermeksizin fiyatlar üzerinde değişiklik yapma hakkını saklı tutar.
- > Bu fiyat listesi, yeni fiyat listesi yayınlanıncaya kadar geçerlidir.

Ferrolu, bu katalogda baskı veya yazım hatalarından dolayı meydana gelebilecek problemlerde hiçbir sorumluluk kabul etmez, ürünleri ve ürünlerin özelliklerini önceden bildirmeden deęiřtirme hakkını saklı tutar.



**Genel M¼d¼rl¼k ve Merkez Servis**

Tel: (0216) 527 83 80 (pbx)  
Faks: (0216) 527 86 83

**B¼lge M¼d¼rl¼kleri**

**İstanbul B¼lge M¼d¼rl¼ę¼**

Tel: (0216) 527 83 80 (pbx)  
Faks: (0216) 527 86 83

**Ankara B¼lge M¼d¼rl¼ę¼**

Tel: (0312) 256 04 02  
Faks: (0312) 256 13 73

**Konya ve G¼neydoęu Anadolu  
B¼lge M¼d¼rl¼ę¼**

Tel: (0332) 325 00 16 - 17  
Faks: (0332) 325 04 00

**Kayseri B¼lge M¼d¼rl¼ę¼**

Tel: (0352) 234 44 32  
Faks: (0352) 234 17 71

**Ege B¼lge M¼d¼rl¼ę¼**

Tel: (0232) 252 41 13 (pbx)  
Faks: (0232) 252 14 41