

NEW SPACE / TEKNİK ÖZELLİKLER			Birim	18	24
Soğutma kapasitesi (1)		Btu/h W		18.000 / 5.300	22.520 / 6.600
Soğutmada çekilen toplam güç		W		1.640	2.056
Nem alma kapasitesi		l/h		3	4
Isıtma kapasitesi (2)		Btu/h W		19.450 / 5.700	24.740 / 7.250
Isıtmada çekilen toplam güç		W		1.670	2.126
Enerji sınıfı	soğutma ısıtma			A ABCDEFG	A ABCDEFG
Soğutucu gaz				R410A	R410A
Besleme gerilimi		V / Ph / Hz		230 / 1 / 50	230 / 1 / 50
İç ünite fan debisi	Maks.	m ³ /h		850	900
Dış ünite ses basıncı (3)	Maks.	db(A)		56	57
Dış ünite ağırlığı		kg		46	57
Likit hattı boru çapı		inch		1/4"	1/4"
Gaz hattı boru çapı		inch		1/2"	5/8"

(1) Soğutmada: Dış Hava Sıcaklığı = 35 °C K.T. - İç Ortam Sıcaklığı 27 °C K.T./19 °C Y.T.*

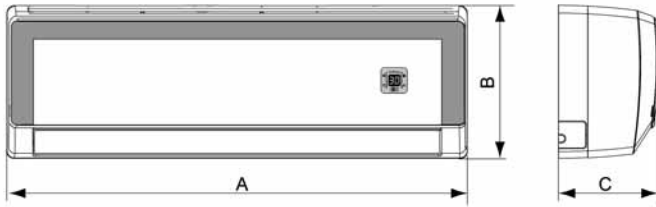
(2) Isıtmada: Dış Hava Sıcaklığı = 7 °C K.T./ 6 °C Y.T. - İç Ortam Sıcaklığı 20 °C K.T.

(3) Ses basıncı 1 metre mesafeden; dış ünite açık havada, iç ünite 100 m³ lük hacimden 0,5 sn. yansıma süresiyle

ÇALIŞMA LİMİTLERİ		Soğutma Modu	Isıtma Modu
D.Ü.'nin maksimum giriş hava sıcaklığı (1)	°C	43 K.T.	24 K.T. 18 Y.T.
D.Ü.'nin minimum giriş hava sıcaklığı (1)	°C	21 K.T.	-7 K.T. -8 Y.T.

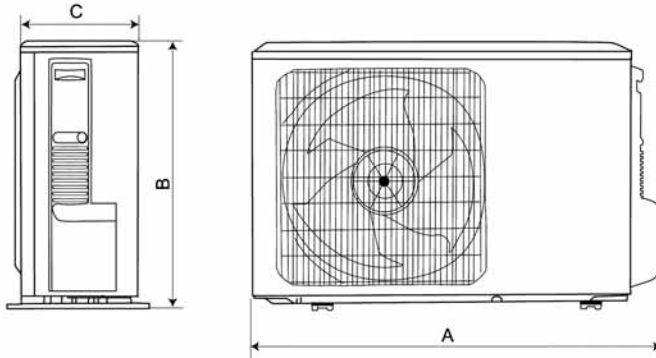
* K.T.: Kuru Termometre, Y.T.: Yaş Termometre

İÇ ÜNİTE



MODEL	A mm	B mm	C mm
18	940	298	208
24	1008	315	227

DIŞ ÜNİTE



MODEL	A mm	B mm	C mm
18	913	680	300
24	955	700	340

