



NEW SPACE

Duvar Tipi "A" Sınıfı Split Klima



Uzaktan kumanda



ÖZELLİKLER

- Ekolojik R410A gazı
- A sınıfı soğutma performansı
- Elektrik kesintilerinde otomatik yeniden çalışma
- Modern ve estetik görünümlü iç ünite
- Cihaz üzerinde ayar değeri
- Uyku modu
- Koku ve mikroplara karşı karbon ve antibakteriyel filtre
- Otomatik konum
- 24 saat programlama
- Korozyona ve ağır dış hava koşullarına dayanıklı dış ünite

Neden R410A?

Soğutma kapasitesi*	% 145
Basınç kaybı	% 58
Ozona zararlı etki	0

(* R22 gazı ile karşılaştırıldığında)



Özel fan tasarımı sayesinde balans ve kırılma problemi ortadan kaldırılmıştır ve ses seviyesi standart fanlara göre daha düşüktür.

NEW SPACE / TEKNİK ÖZELLİKLER			Birim	18	24
Soğutma kapasitesi (1)			Btu/h W	18.000 / 5.300	22.520 / 6.600
Soğutmada çekilen toplam güç			W	1.640	2.056
Nem alma kapasitesi			l/h	3	4
Isıtma kapasitesi (2)			Btu/h W	19.450 / 5.700	24.740 / 7.250
Isıtmada çekilen toplam güç			W	1.670	2.126
Enerji sınıfı	soğutma			A ABCDEFG	A ABCDEFG
	ısıtma				
Soğutucu gaz				R410A	R410A
Besleme gerilimi			V / Ph / Hz	230 / 1 / 50	230 / 1 / 50
İç ünite fan debisi	Maks.		m ³ /h	850	900
Dış ünite ses basıncı (3)	Maks.		db(A)	56	57
Dış ünite ağırlığı			kg	46	57
Likıt hattı boru çapı			inch	1/4"	1/4"
Gaz hattı boru çapı			inch	1/2"	5/8"

(1) Soğutmada: Dış Hava Sıcaklığı = 35 °C K.T. - İç Ortam Sıcaklığı 27 °C K.T./19 °C Y.T.*

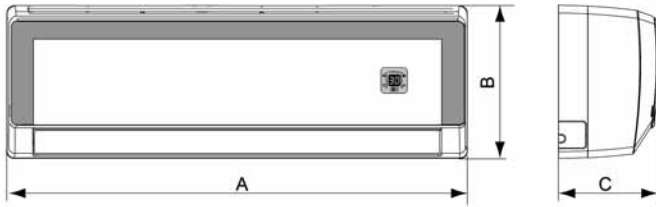
(2) Isıtmada: Dış Hava Sıcaklığı = 7 °C K.T./ 6 °C Y.T. - İç Ortam Sıcaklığı 20 °C K.T.

(3) Ses basıncı 1 metre mesafeden; dış ünite açık havada, iç ünite 100 m³lük hacimden 0,5 sn. yansıma süresiyle

ÇALIŞMA LİMİTLERİ		Soğutma Modu	Isıtma Modu
D.Ü.'nin maksimum giriş hava sıcaklığı (1)	°C	43 K.T.	24 K.T. 18 Y.T.
D.Ü.'nin minimum giriş hava sıcaklığı (1)	°C	21 K.T.	-7 K.T. -8 Y.T.

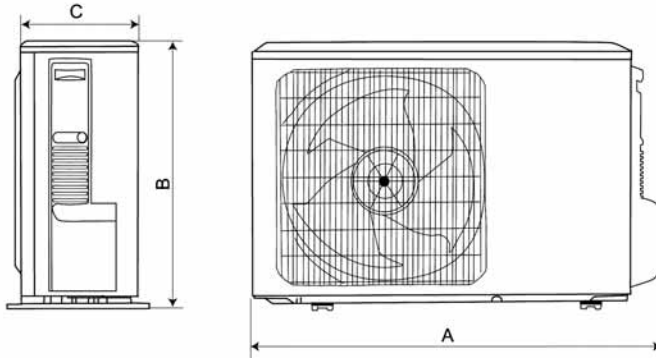
* K.T.: Kuru Termometre, Y.T.: Yaş Termometre

İÇ ÜNİTE



MODEL	A mm	B mm	C mm
18	940	298	208
24	1008	315	227

DIŞ ÜNİTE



MODEL	A mm	B mm	C mm
18	913	680	300
24	955	700	340

