



ECONCEPT TECH YOĞUŞMALI KOMBİLER

- Premix yoğuşma teknolojisi
- Ferrolli patentli döküm alüminyum eşanjör
- Yüksek verim (%109,1*)
- Kompakt ölçüler
- 15 farklı emniyet sistemi

3YIL **
GARANTİ



* EN 677 standartlarına göre 50-30 çalışma şartlarında %30 kısmi yükteki verim değeridir.

** Ferrolli, ürünlerin garanti sürelerinde değişiklik yapma hakkını saklı tutar.



YOĞUŞMA TEKNOLOJİSİ NEDİR?

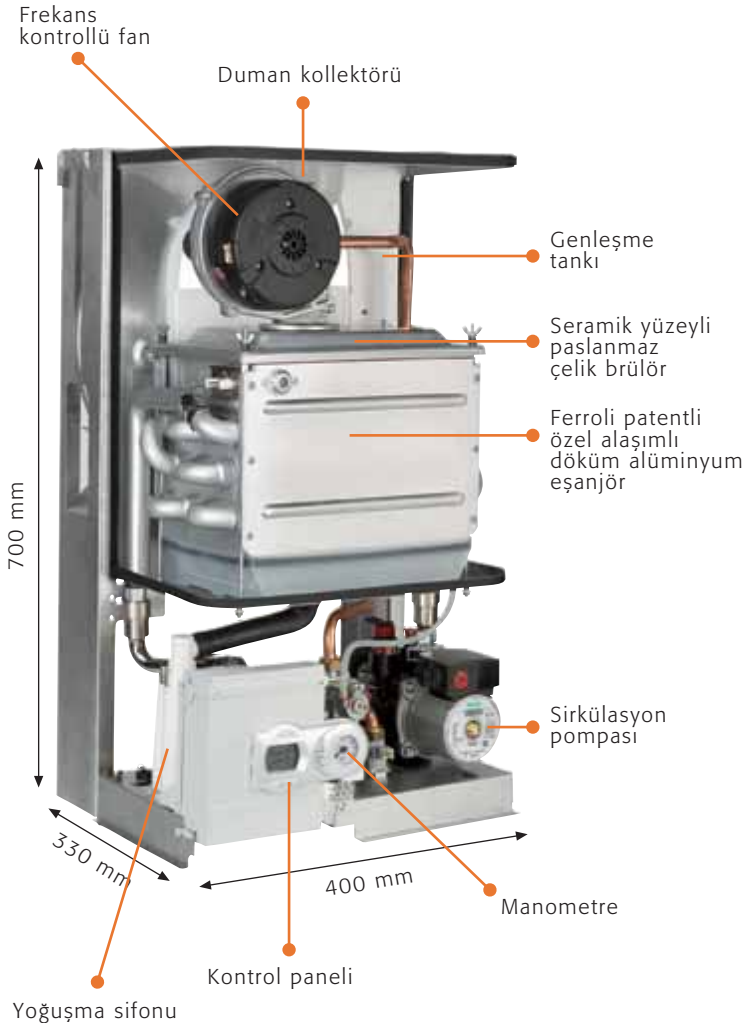
Yanma sürecinin sonucunda ortaya baca gazı çıkar. Çıkan baca gazının içinde yüksek miktarda su buharı, su buharının içinde ise ısı enerjisi bulunmaktadır. Kalorifer devresinde kullanılmış ve üstündeki ısı enerjisini ortama aktarmış olan kalorifer devresi dönüş suyu, özel olarak tasarlanmış Ferroli Patentli Alüminyum yoğuşma eşanjörü içinde baca gazı ile karşılaşır. Baca gazı içindeki ısı enerjisini kalorifer devresi dönüş suyuna aktarır. Böylelikle yakıt enerjisinden maksimum düzeyde yararlanılarak, verim artırılmakta, çevreye yayılan NOx ve Co oranları azaltılmaktadır.

PREMİX TEKNOLOJİSİ NEDİR?

Premix teknolojiye sahip yoğuşmalı kombilerde frekans kontrollü fan kullanılmaktadır. Frekans kontrollü fan ile her kapasitede ideal hava miktarı elde edilmektedir. Böylelikle ideal yanma için gerekli olan gaz ve hava, brülöre gelmeden önce en ideal şekilde karışarak yüksek verimli yanma elde edilir. Bu teknolojiye "**Premix Teknolojisi**" denir.

ÖZELLİKLER

- 25 ve 35 kW'lık iki farklı kapasite seçeneği,
- Her iki kapasitede de; sadece kalorifer suyu temin edilen modeller (25A, 35A) ile, hem kullanım suyu hem de kalorifer suyu temin edilen modeller (25C, 35C),
- 92/42 EEC direktifine göre dört yıldızlı enerji verimlilik sınıfı,
- Kalorifer devresi suyunu hazırlayan **Ferroli patentli** özel alaşımlı dökme alüminyum yoğuşma eşanjörü,
- Özel olarak tasarlanmış yeni ergonomik LCD ekranlı kontrol paneli ile kolay ve rahat kullanım (kullanıcı dostu),
- Doğalgaz veya LPG ile kullanım ve dönüşüm olanağı,
- 15 farklı ileri emniyet sistemi ile yüksek güvenlik standartları,
- Güneş kolektörü ile entegre çalışma özelliği ve yakıttan tasarruf,
- Geniş modülasyon aralığı %21 - %100,
- C modellerde kullanım suyunu hazırlayan, paslanmaz çelik eşanjör (A modellere harici boyler bağlama imkanı),
- Seramik yüzeyli, paslanmaz çelik brülör ile yüksek yanma verimi ve düşük emisyon değerleri,
- Elektronik ateşleme sistemi,
- Akıllı arıza teşhis ve uyarı sistemi,
- Tesisatın ihtiyacına göre ayarlanabilen, üç hız kademesine sahip sirkülasyon pompası,
- Modülasyonlu, uzaktan kumandalı, on-off oda termostatları ve dış hava sensörüne bağlanabilme olanağı (open therm protokolünü desteklemektedir),
- Kaskad kullanıma uygunluk.



ECONCEPT TECH'İN TEKNOLOJİK ÜSTÜNLÜKLERİ



Ferroli Patentli Özel Alaşımli Döküm Alüminyum Yoğuşma Eşanjörü

Ferroli patentli yoğuşma eşanjörü, özel alaşımli döküm alüminyumdan imal edilmiştir. Eşanjör dış yüzeyi su bazlı alüminyum boya ile boyanmıştır. 3 değişik ısı seviyesi ve 11 geçişten oluşan eşanjör, hem yoğuşturucu hem de ısı değiştirici olarak dizayn edilmiştir.



Premix Brülör

Avrupa normlarının istemiş olduğu değerlerin de altında emisyon üreten, frekans kontrollü fan desteği ile kapasiteye uygun ideal hava - gaz miktarı ayarı yapabilen, seramik yüzeyli paslanmaz çelik brülör.



Kullanıcı Dostu Çok Fonksiyonlu LCD Ekran

Cihazın kontrol paneli, tüm çalışma fonksiyonlarını tanımlayan LCD ekran ile donatılmıştır. Kullanımı çok kolaydır ve tam bir kullanıcı dostudur.



Güneş Enerji Sistemleri ile Entegre Çalışma İmkkanı ve Yakıt Tasarrufu

Econcept Tech kombiler, güneş enerji sistemlerine çok kolay bağlanabilecek ve çalıştırılacak şekilde tasarlanmıştır. Bu üstün özelliği sayesinde, güneş enerji sistemleri ile entegre sistem çözümleri elde edebilmekte ve yakıt tasarrufu sağlanmaktadır.



Kullanım Suyunda Eco/Comfort Özelliği

Cihaz "Comfort modunda" iken, kullanım suyu 45 °C'de eşanjör içinde hazır olarak bekletilir. Böylelikle tüketici kullanım suyunu çok kısa bir süre içinde temin edebilmektedir.

Cihaz "Eco modunda" iken, sadece tüketicinin kullanım suyunu talep etmesi durumunda, istenilen sıcaklıkta kullanım suyu hazırlanmaktadır. Bu da yakıt tasarrufu sağlamaktadır.

EMNİYET SİSTEMLERİ

1. 3 bar Emniyet Ventili: Kalorifer devresinde ve cihazda oluşabilecek herhangi bir basınç artışına karşı, cihazı koruma altına alan sistemdir.

2. Otomatik Hava Atma Purjörü: Sirkülasyon pompası üzerinde bulunur. Kalorifer tesisatında oluşan ve tesisat içinde olması istenmeyen havayı, sistemden otomatik olarak uzaklaştırarak sistemin zarar görmesini engeller.

3. Baca Gazı Sensörü: Yoğuşmalı kombilerde baca gazı sensörü kullanılır. Atık gaz tahliye sistemidir.

4. Genleşme Tankı: Kalorifer devresinde sirküle edilen sıcak suda oluşan genleşmeyi absorbe eden ekipmandır. 25 kW'lık modellerde 8 lt., 35 kW'lık modellerde 10 lt.'lik genleşme tankı kullanılmıştır.

5. Donma Koruması: Cihaz içinde bulunan sensörlerden alınan değerlere göre, otomatik olarak devreye girerek, tesisatın donarak zarar görmesini önleyen sistemdir (bu sistemin aktif olabilmesi için, cihazın elektrik ve gaz hattının açık olması gerekmektedir).

6. Pompa Blokaj Koruması: Pompanın uzun süre kullanılmaması durumunda, oluşabilecek olası blokaja karşı koruyan sistemdir.

7. İyonizasyon Elektrodu: Brülörde alevin oluşup oluşmadığını kontrol eder. Alev oluşmamış ise, gazın yanma odasına girişini engelleyerek, sistemi koruma altına alır.

8. Düşük Su Basınç Şalteri: Cihazın düşük su basınçlarında çalışmasını engelleyen sistemdir.

9. Doldurma Musluğu: Herhangi bir sebeple tesisatta meydana gelen su eksilmelerinin, cihaza ve sisteme zarar vermemesi amacı ile, tesisata su ilave etmek için kullanılır.

10. Kalorifer Devresi Sıcak Su Emniyet Sistemi: Kalorifer devresi su sıcaklığı 95°C'nin üstüne çıktığı anda, brülör yanmayı keser.

11. Kullanım Suyu Sıcaklık Sensörü: Kullanım suyu sıcaklığını 40 - 55°C aralığında, talep edilen konfor sıcaklığında olup olmadığını kontrol eder ve gerekli bilgiyi ana karta gönderir. Aşırı ısınma durumunda kombiyi bloke eder.

12. Sıcak Kullanım Suyu Akış Sensörü: Akış sensörü sistemde su akışı olup olmadığını kontrol eder. Bu bilgiyi ana karta iletir. Akışın olmadığı durumlarda brülördeki yanma durdurulur ve cihaz emniyete alınır.

13. Üç Yollu Vana Blokaj Koruması: Üç yollu vananın uzun süre çalışmaması durumunda oluşabilecek blokaja karşı koruyucu sistemdir.

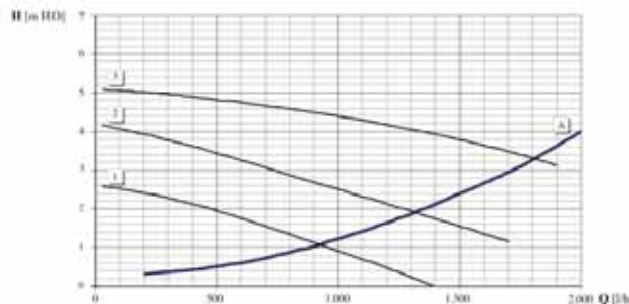
14. Eşanjör İçinde Kireç Oluşumunu Engellleyen Emniyet Sistemi: Gerek eşanjör tasarımı, gerekse elektronik karttaki mevcut program sayesinde, eşanjör içinde kireç oluşumu engellenmektedir.

15. Otomatik By-pass: Sistemde meydana gelebilecek akış problemlerinde devreye girer ve kombinin zarar görmesini engeller. Ayrıca, termostatik vana kullanılan radyatör tesisatlarında, ekstra by-pass hattı yapılmasına gerek kalmamaktadır.

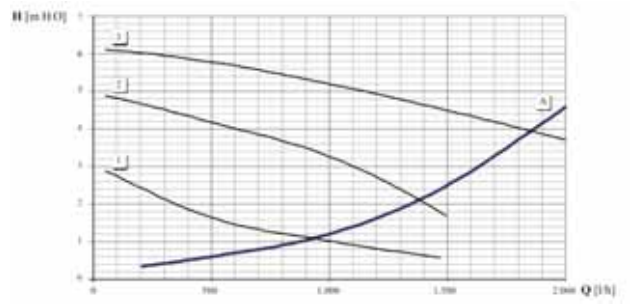
SİRKÜLASYON POMPASI

Kombinin değişik boyutlardaki tesisatlar ile uyumlu çalışmasını sağlar. Üç kademelidir.

Econcept Tech 25C - 25A



Econcept Tech 35C - 35A



OPSİYONEL AKSESUARLAR

ROMEO RF



- Pilsiz, Haftalık Programlı Uzaktan Kumandalı Oda Termostadı
- Kablosuz (RF) uzaktan kumanda ile kombi üzerindeki her türlü çalışma parametrelerini inceleme ve değiştirme imkanı
 - Arıza ve hataları bildirme özelliği
 - Uzaktan reset özelliği
 - Dış hava sıcaklığını gösterme özelliği (dış hava sensörü takılı ise)
 - Hafıza korumalı
 - Ferrolî'nin ürün gamında bulunan tüm kombilerle kullanılabilir.

ROMEO



- Pilsiz, Haftalık Programlı Uzaktan Kumandalı Oda Termostadı
- Kombiye kablo ile bağlantı yapılarak, kombi üzerindeki her türlü çalışma parametrelerini inceleme ve değiştirme imkanı
 - Arıza ve hataları bildirme özelliği
 - Uzaktan reset özelliği
 - Dış hava sıcaklığını gösterme özelliği (dış hava sensörü takılı ise)
 - Hafıza korumalı
 - Ferrolî'nin ürün gamında bulunan tüm kombilerle kullanılabilir.

TG 44



- Günlük Programlanabilen Oda Termostadı
- Günlük program yapma imkanı
 - Donma koruması
 - Ekstra ısı konfor ve rahatlık
 - Pili çalışma özelliği
 - Ferrolî'nin ürün gamında bulunan tüm kombilerle kullanılabilir.

OSCAR W



- Haftalık Programlanabilen Oda Termostadı
- 7 gün 24 saat program yapma imkanı
 - Hafta sonu programı
 - Donma koruması
 - Pili çalışma özelliği
 - Ekstra ısı konfor ve rahatlık
 - Ferrolî'nin ürün gamında bulunan tüm kombilerle kullanılabilir.

T 6360



- Oda Termostadı
- 10 - 30°C arasında sıcaklık ayar imkanı
 - Kolay montaj
 - Ferrolî'nin ürün gamında bulunan tüm kombilerle kullanılabilir.

DİJİTAL ODA TERMOSTADI



- Oda sıcaklığını ve ayar değerini görme imkanı
- 5 - 35°C aralığında 0,5°C'lik adımlarla sıcaklık ayar imkanı
- Aşağı ve yukarı tuşlarıyla sıcaklık ayarlama
- Donma korumasıyla birlikte manuel kapamaya olanak sağlayan off/stand-by tuşu
- 2xAA (LR6) alkalın pil ile çalışır
- Pil ömrü 4 yıla kadar çıkabilir (en az 2 yıl) ve pil azaldığında ekranda uyarı verilir.
- Ferrolî'nin ürün gamında bulunan tüm kombilerde kullanılabilir.

MODÜLASYONLU ODA TERMOSTADI



- Bağlı bulunduğu cihazı gerçek modülasyon aralığında çalıştırma özelliği ile yakıtın tasarruf
- Oda sıcaklığını gösteren ekran
- 5 - 35 °C aralığında 0,5 °C'lik adımlarla sıcaklık ayar imkanı
- Hata gösterim ve kodlama sistemi
- Ekranda, brülörün devreye girdiğini gösteren alev sembolü
- Pilsiz kullanım.

DIŞ HAVA SENSÖRÜ



STANDART AKSESUARLAR

Hermetik Baca Seti

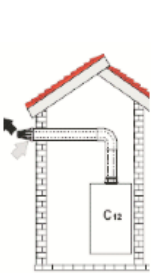
1 adet 90°'lik flanşlı dirsek ve 80 cm'lik baca uzatmasından oluşan settir.
L = 80 cm
Ø = 60/100 mm

Alt Bağlantı Seti

Sıcak soğuk kullanım suyu ve kalorifer devresi gidiş dönüşünde kullanılan bağlantı elemanları, bakır malzemeden imal edilmiştir.

- 1/2"lik sıcak/soğuk kullanım suyu bağlantısı (2 adet),
- 3/4"lik kalorifer devresi gidiş dönüş bağlantısı (2 adet),
- 1/2"lik gaz bağlantı borusu ve gaz vanası (1 adet),
- Askı vidası ve dübel (2 adet).

BACA UYGULAMALARI



1. Yatay Baca

Ø 60 / 100, Lmax : 4 m. (1 adet 90° dirsek dahil)
Ø 80 / 125, Lmax : 14,5 m. (1 adet 90° dirsek dahil)



2. Dikey Baca

Ø 60 / 100, Lmax : 5 m.
Ø 80 / 125, Lmax : 15 m.



3. Ayrık Baca

Ø 80, Lmax : La+Lb : 75 m. (25 kW için)
Ø 80, Lmax : La+Lb : 55 m. (35 kW için)



KONTROL PANELİ

ÇOK FONKSİYONLU LCD EKKRAN

- Kullanım suyu çıkış sıcaklığını gösterir,
- Kaldırıcı suyu çıkış sıcaklığını gösterir,
- Kullanım suyu aktif iken ekranda musluk sembolü görülür,
- Kaldırıcı suyu aktif iken ekranda ısıtma sembolü görülür,
- Kombin dıř hava sensörüne baėlı olması durumunda dıř hava sıcaklıėı görülür,
- Yaz/kıř konumu seėimi görülür,
- Eco/comfort modu seėimi görülür,
- Brülör aktif iken alev iřareti görülür,
- Oluřan 19 farklı hatayı kodlayarak ekranda gösterir.

2

SICAK KULLANIM SUYU AYAR TUřLARI

- 40°C ile 55°C arasında kullanım suyu sıcaklıėını ayarlar.

3

AÇMA/KAPAMA TUřU ECO/COMFORT SEÇİMİ TUřU

- Cihazı açma/kapama bu tuřla yapılır,
- Kullanım suyunun ekonomik veya konfor modunda kullanımını saėlar.

4

MANOMETRE

- Kaldırıcı devresinde oluřan su basıncını gösterir.

6

KALORİFER SUYU AYAR TUřLARI

- 20°C ile 90°C arasında kaldırıcı suyu sıcaklıėını ayarlar.

5

RESET TUřU YAZ/KIř İřLETİM TUřU

- Yaz/kıř konumu seėimi yapılır,
- Reset butonu ile sistemi kilitleyen arızaların düzeltilmesi/yok edilmesi için kullanılır.



TEKNİK ÖZELLİKLER	Birim	Econcept Tech 25C	Econcept Tech 25A	Econcept Tech 35C	Econcept Tech 35A
Gaz Tipi		G20 - G31	G20 - G31	G20 - G31	G20 - G31
Cihaz Kategorisi		C13-C23-C33-C43-C53 C63-C83-B23-B33	C13-C23-C33-C43-C53 C63-C83-B23-B33	C13-C23-C33-C43-C53 C63-C83-B23-B33	C13-C23-C33-C43-C53 C63-C83-B23-B33
Güç					
Pmax, Maksimum Isıtma Gücü (80/60°C)	kW	24.6	24.6	34.2	34.2
Pmin, Minimum Isıtma Gücü (80/60°C)	kW	5.2	5.2	6.3	6.3
Pmax, Maksimum Isıtma Gücü (50/30°C)	kW	26.6	26.6	36.7	36.7
Pmin, Minimum Isıtma Gücü (50/30°C)	kW	5.7	5.7	6.9	6.9
Qmax, Maksimum Isıl Yük	kW	25.2	25.2	34.8	34.8
Qmin, Minimum Isıl Yük	kW	5.3	5.3	6.5	6.5
Kalorifer Devresi					
Sıcaklık Ayar Aralığı	°C	20 - 90	20 - 90	20 - 90	20 - 90
İşletme Basıncı - Minimum	bar	0.8	0.8	0.8	0.8
İşletme Basıncı - Maksimum	bar	3	3	3	3
Verim	%	109.1	109.1	109.1	109.1
Kullanım Suyu Devresi					
Sıcaklık Ayar Aralığı	°C	40 - 55	-	40 - 55	-
Kullanım Suyu Üretimi (Δ=25°C)	lt/dak.	15.2	-	19.6	-
Minimum Çalışma Basıncı	bar	0.25	-	0.25	-
Maksimum Çalışma Basıncı	bar	9	-	9	-
Verimlilik Seviyesi (EEC 92/42'e göre)		☆☆☆☆	☆☆☆☆	☆☆☆☆	☆☆☆☆
Gaz Giriş Basıncı					
Doğalgaz (G20)	mbar	20	20	20	20
LPG (G31)	mbar	35	35	35	35
Yakıt Tüketimi					
Doğalgaz - Maksimum Yükte	m ³ /h	2.86	2.86	3.68	3.68
Doğalgaz - Minimum Yükte	m ³ /h	0.56	0.56	0.69	0.69
LPG - Maksimum Yükte	kg/h	2.11	2.11	2.73	2.73
LPG - Minimum Yükte	kg/h	0.41	0.41	0.51	0.51
Elektriksel Özellikler					
Elektrik Beslemesi (Voltaj/Frekans)	VAC/Hz	230 / 50	230 / 50	230 / 50	230 / 50
Kalorifer Devresinde Maksimum Elektrik Tüketimi	watt	120	120	140	140
Kullanım Suyunda Maksimum Elektrik Tüketimi	watt	120	120	140	140
Koruma Sınıfı		IP X 5D	IP X 5D	IP X 5D	IP X 5D
Kullanılacak Sigorta	amper	3	3	3	3
Tesisat Bağlantı Özellikleri					
Gaz Bağlantısı	inch	1/2	1/2	1/2	1/2
Kalorifer Devresi Gidiş/Dönüş	inch	3/4	3/4	3/4	3/4
Kullanım Suyu Giriş/Çıkış	inch	1/2	1/2	1/2	1/2
Genel Özellikler					
Ebatlar (Genişlik x Derinlik x Yükseklik)	mm.	400 x 330 x 700	400 x 330 x 700	450 x 330 x 700	450 x 330 x 700
Ağırlık (Ambalajsız)	kg.	37	36	42	41
Genleşme Tankı Kapasitesi	lt.	8	8	10	10
Baca Çapı (Ø)	mm.	60/100 veya 80/125	60/100 veya 80/125	60/100 veya 80/125	60/100 veya 80/125
NOx Sınıfı		5	5	5	5
Diğer Özellikler					
Ateşleme Sistemi		Elektronik	Elektronik	Elektronik	Elektronik
Arıza Tespit ve Uyarı Sistemi		Var	Var	Var	Var
Modülasyonlu Oda Termostatları ile Çalışmaya Uygun mu?		Uygun	Uygun	Uygun	Uygun
Kablolu Uzaktan Kumanda ile Çalışmaya Uygun mu?		Uygun	Uygun	Uygun	Uygun
Kablosuz Uzaktan Kumanda ile Çalışmaya Uygun mu?		Uygun	Uygun	Uygun	Uygun
Dış Hava Sensörü Takılabilir mi?		Uygun	Uygun	Uygun	Uygun

YOĞUŞMALI KOMBİ • KOMBİ • YOĞUŞMALI KAZAN (YER/DUVAR TİPİ) • DÖKÜM KAT KALORİFERİ • MERKEZİ KAZAN (ÇELİK/DÖKÜM) • BRÜLÖR BOYLER • ÇELİK PANEL RADYATÖR • HAVLU KURUTUCU • TERMOŞİFON • TERMOBOYLER • KLİMA • SU SOĞUTMA GRUBU • FAN COIL

Bayi Kaşesi

FERROLI ISITMA ve KLİMA SİSTEMLERİ SAN. TİC. ve SERVİS A.Ş.

Genel Müdürlük ve
İstanbul Bölge Müdürlüğü
Tel: (0216) 527 83 80 (pbx)

Ege
Bölge Müdürlüğü
Tel: (0232) 252 41 13 (pbx)

Ferrolli
Düzce Fabrika
Tel: (0380) 552 64 74

Konya
Bölge Müdürlüğü
Tel: (0332) 354 03 88 (pbx)

Ankara
Bölge Müdürlüğü
Tel: (0312) 256 04 02

Kayseri
Bölge Müdürlüğü
Tel: (0352) 331 78 68